

Contrôleur CCT DMX512 pour éclairage 12 ou 24V constant - MiBoxer D2-CX

12 V

IP20

2 ans



Ce **contrôleur DMX512** permet de piloter un ou plusieurs rubans ou éclairages LED CCT en 12 ou 24 volts jusqu'à 20 ampères de courant (deux canaux de 10A soit 480W sous 24V) : il permet de faire **varier l'intensité lumineuse de votre éclairage mais également de pouvoir changer les teintes de blancs !**

Ce contrôleur DMX512 est doté d'un écran de contrôle. Ses boutons permettent de paramétrer facilement la courbe de variation, l'adresse et le groupe en temps réel !

Découvrez la télécommande DMX 'MiBoxer X2' compatible avec ce contrôleur DMX 'MiBoxer D2-CX'.

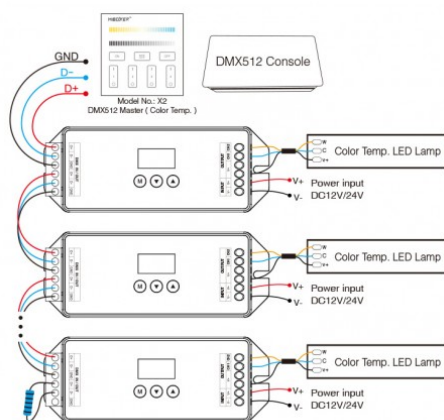
Ce MiBoxer D2-CX ne prends en charge que les éclairages de type CCT et occupe 2 adresses DMX. Choisissez les autres contrôleurs de notre gamme DMX pour les autres types de spots / rubans :

- D1-CX pour du Mono ;
- D3-CX pour du RGB ;
- D4-CX pour du RGB+Blanc.

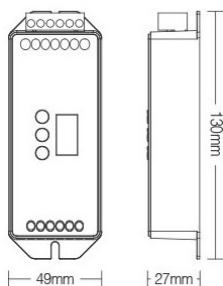
Retrouvez le manuel d'utilisation dans l'onglet 'Téléchargement'. ci-bas.

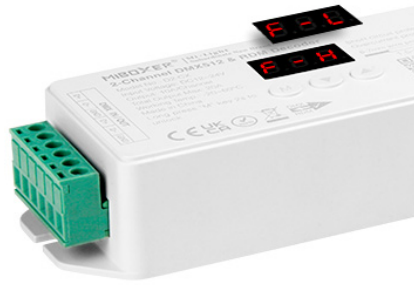
Retrouvez toutes nos solutions DMX et domotique en cliquant [ici](#).

Garantie : 2 ans.



Informations complémentaires :





2 Courbes de variation au choix

Contrôler l'intensité lumineuse de manière rapide ou linéaire

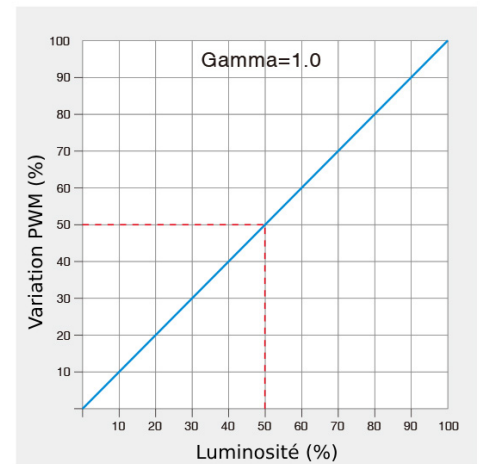
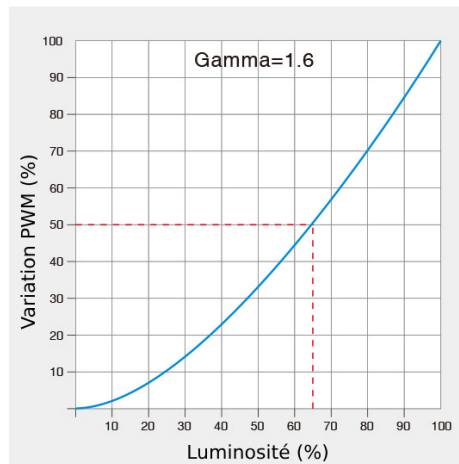
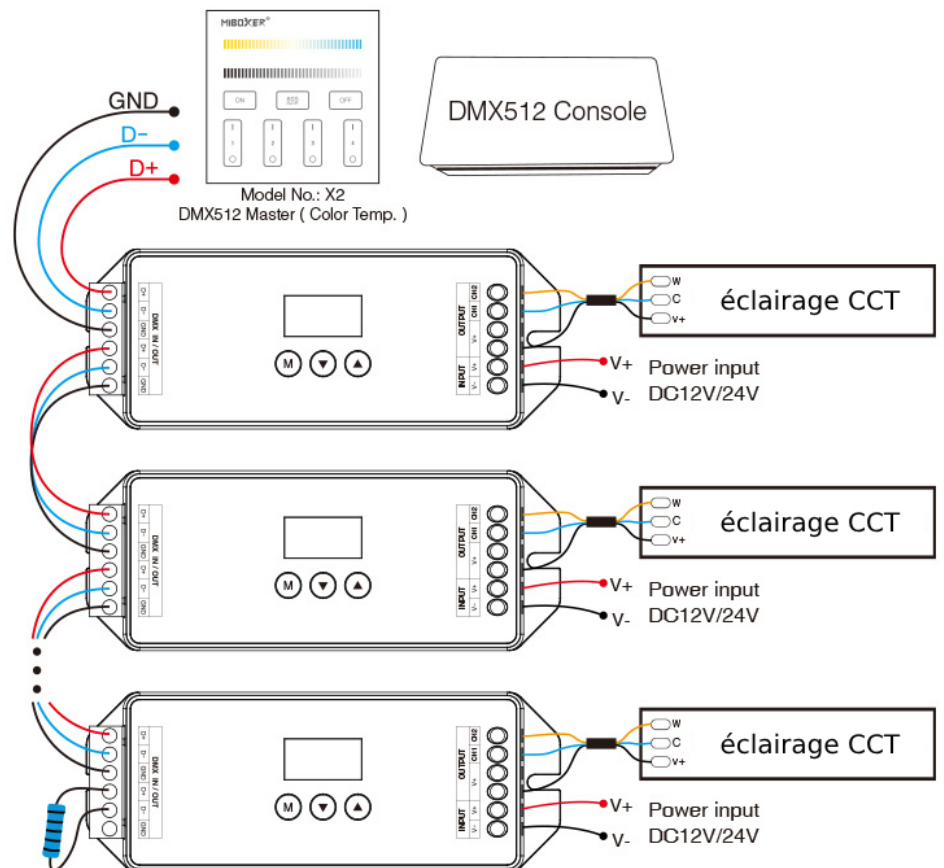


Schéma de câblage / connexion



Attention:

- Si vous dépassez les 32 éclairages ou si vous utilisez un très long câble de signal, vous aurez peut-être besoin d'un amplificateur de signal DMX (pas plus de 5 amplificateurs par circuit).
- Si le signal est de mauvaise qualité (faible variation ou scintillement), veuillez connecter une résistance ou charge résistive de 0,25 W 90-120 Ω à l'extrémité de chaque câble de signal DMX.

CARACTÉRISTIQUES :

Tension	12 V DC / 24 V DC
Indice de Protection	IP20
Puissance max en W (sous 24V)	480 W
Longueur (en mm)	130 mm
Largeur (en mm)	49 mm
Hauteur (en mm)	27 mm
Poids net (en kg)	0.1 kg
Classe électrique	II
Conformité	CE
Organisme de collecte et de recyclage	Ecosystem
Primaire	12 VDC/ 24 V DC
Secondaire	12 VDC/ 24 V DC
Intensité électrique max	20 A
Température de fonctionnement	-20°C / +60°C
Garantie	2 ans

Dernière mise-à-jour: 19 février 2024



Toutes vos solutions LED sont chez www.byled.fr

10ème Rue - 4ème Avenue

06510 - Carros - Tél.: 04 92 13 64 78 - e-mail : contact@byled.fr