

## Transformateur 24V MeanWell dimmable KNX - 200W - IP67 - Tension constante



**200 W IP67 Dimmable**



### Transformateur dimmable KNX 200 Watts - 230 Volts vers 24 Volts - stabilisé et protégé IP67.

Cette alimentation 24V - 200W haut de gamme permet une gestion optimale votre éclairage par l'intermédiaire d'un bus KNX.

L'interface KNX intégrée à ce convertisseur permet d'éviter l'achat et l'installation de passerelles DALI-KNX supplémentaires sur votre réseau.

La tension stabilisée augmente la durée de vie de vos éclairages LED par rapport aux alimentations dimmables bas de gamme.

De plus, la gradation PWM 0 à 100% de ce driver KNX maintient une homogénéité visuelle sans scintillement pour un meilleur confort visuel.

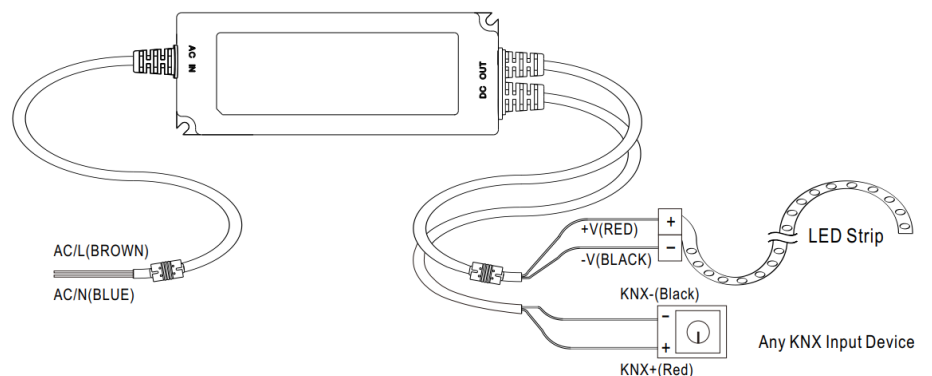
Avec un Indice de Protection IP67, cette alimentation KNX est totalement étanche à la poussière, aux intempéries et aux jets d'eau.

**Le conseil BYLED :** Choisissez toujours une alimentation environ 15% plus puissante que le besoin en watt de votre installation d'éclairage LED afin d'augmenter sa durée de vie et éviter le clignotement de vos lumières.

Garantie : 3 ans.



### Informations complémentaires :



### Utilisation de l'interface KNX

Pour utiliser le signal KNX, utilisez les bornes KNX+ et KNX-.

Cette alimentation existe également en version DALI ([cliquez ici](#)).

## CARACTÉRISTIQUES :

Puissance (en Watts)	200 W
Tension	24V DC
Indice de Protection	IP67
Dimmable (variation de la lumière)	Dimmable
Longueur (en mm)	195 mm
Largeur (en mm)	68 mm
Hauteur (en mm)	39.5 mm
Poids net (en kg)	1.03 kg
Classe électrique	II
Conformité	CE
Organisme de collecte et de recyclage	Ecosystem
Durée de vie (en heures)	50000 h
Primaire	230V AC
Secondaire	24V DC / 8.3A
Température de fonctionnement	-40°C / +85°C
Humidité d'utilisation	inférieur à 93% RH
Garantie	3 ans