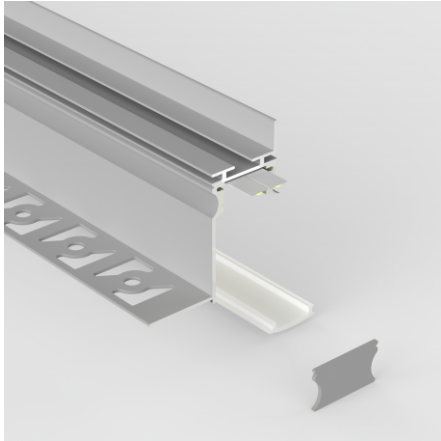


## Profilé aluminium à plâtrer pour ruban LED - Diffuseur givré - B02 - CRAFT



### Profilé aluminium à plâtrer pour LED, cornière de plafond.

42 mm x 55 mm - Pour ruban LED jusqu'à 13 mm de largeur.

Les plus du produit :

- Haute qualité de fabrication ;
- Installation en périphérie d'un faux plafond ;
- Diffuseur givré pour une diffusion uniforme de la lumière

Ce profilé est prévu pour éclairer un mur façon "lèche-mur" et s'intègre parfaitement à tous les intérieurs.

Existe aussi en finition aluminium anodisée.

Le profilé est livré avec un diffuseur et un jeu d'embouts de finition.

Garantie : 5 ans.

### Informations complémentaires :

#### PROFILE CORNIÈRE LED ALUMINIUM POUR PLAFOND

Ce profilé aluminium pour ruban LED est conçu pour créer un flux lumineux direct ou indirect en périphérie des plafonds. La lumière semble sortir du plafond et « lèche » les murs pour un effet surprenant très moderne. Grâce au diffuseur givré, le rendu lumineux est homogène sur l'intégralité du profilé.

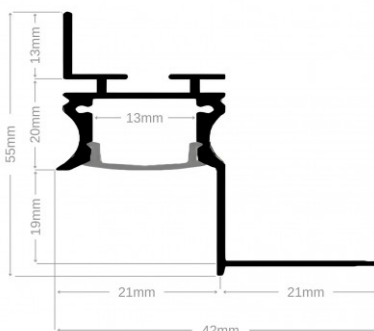
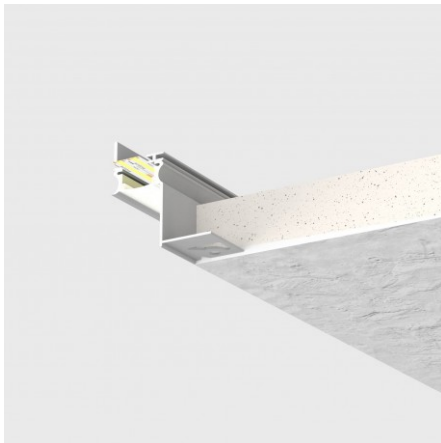
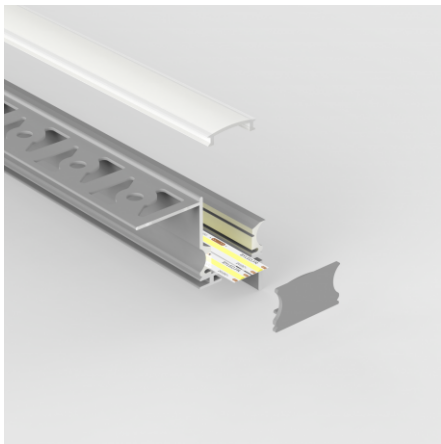
L'installation de ce profilé se plâtre directement au mur à la place de la cornière périphérique et participe ainsi à la structure de votre faux-plafond. Ce profilé aluminium peut facilement être découpé à la longueur désirée avec une scie ou une boîte à onglet.

Ce profilé trouvera une application dans l'habitation (pièces de vie, cuisine, salle de bain, couloirs...) ainsi que dans les hôtels, zones commerciales, restaurants, bureau, lieux publics, en intérieur uniquement.

Contenu du colis :

- Un profilé
- Un diffuseur
- Une paire d'embouts de finition (par mètre)

La [roulette Tooly](#) permet le montage rapide, facile et sans abîmer le ruban LED dans les profilés sur toute la surface.



## MODÈLES DISPONIBLES :

| Options                                    | Référence            |
|--|----------------------|
| Diffuseur: Givré, Longueur du profilé: 1 m | PR-B02-4522-1M-G-ALU |
| Diffuseur: Givré, Longueur du profilé: 2 m | PR-B02-4522-2M-G-ALU |
| Diffuseur: Givré, Longueur du profilé: 3 m | PR-B02-4522-3M-G-ALU |

## CARACTÉRISTIQUES :

|                                  |          |
|----------------------------------|----------|
| Largeur de ruban maximum (en mm) | 13       |
| Hauteur de ruban maximum (en mm) | 6        |
| Largeur (en mm)                  | 42 mm    |
| Hauteur (en mm)                  | 55 mm    |
| Profilé pour usage               | Corniche |
| Garantie                         | 5 ans    |