

Profilé aluminium encastrable à carreler pour ruban LED - E21 - CRAFT

5 ans

Profilé d'angle encastrable à carreler. En aluminium.

35,3mm x 15 mm – Peut intégrer un ruban LED de 12,5mm de large max.

Les plus du produit :

- Encastrable sur une surface plane en bout de mur ou de sol ;
- Livré avec caches de finition et diffuseur ;
- Idéal pour éclairer un fond de **niche de salle de bain**.

Ce modèle polyvalent permet d'être encastré et carrelé aussi bien à la fin d'un mur que d'un sol.

Le profilé est livré complet avec un diffuseur, un jeu d'embouts de finition et un jeu de ressorts de fixation.

Garantie : 5 ans.

Informations complémentaires :

Profilé encastrable dans carrelage pour ruban led

Ce profilé en aluminium s'encastre à la fin ou au départ, dans un mur ou dans un sol.

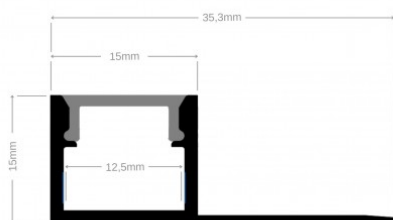
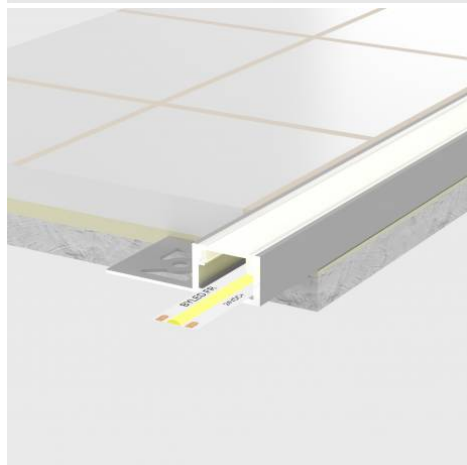
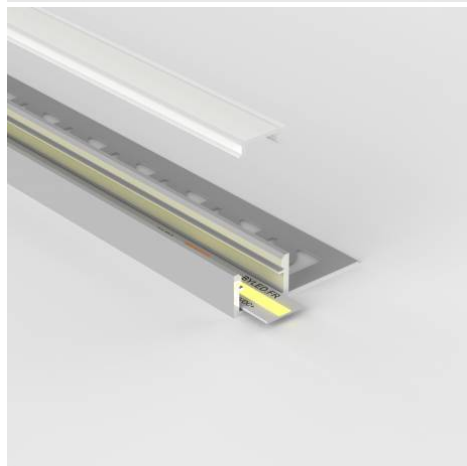
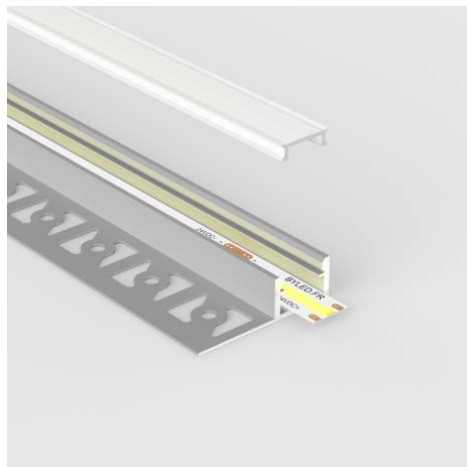
Ce modèle est particulièrement bien adapté à terminer ou démarrer un carrelage grâce à son alliage unique.

Ce profilé esthétique et moderne, inclut un diffuseur givré permettant une répartition homogène de la lumière sur la longueur du profilé.

Ce modèle, disponible en 1m, 2m ou 3m est facilement ajustable à l'aide d'une boîte à onglets ou d'une scie.

Contenu du colis :

- Un profilé
- Un diffuseur
- Une paire d'embouts de finition (par mètre)



MODÈLES DISPONIBLES :

Options

Diffuseur Givré - Longueur du profilé 2 m

Diffuseur Givré - Longueur du profilé 3 m

Diffuseur Givré - Longueur du profilé 1 m

Référence

PR-E21-3513A-2M-G-ALU

PR-E21-3513A-3M-G-ALU

PR-E21-3513A-1M-G-ALU

CARACTÉRISTIQUES :

Largeur de ruban maximum (en mm)	12.5
Hauteur de ruban maximum (en mm)	6
Longueur (en mm)	de 1m à 2,95m (suivant modèle)
Largeur (en mm)	35 mm
Hauteur (en mm)	15 mm
Matière / Finition	Aluminium
Garantie	5 ans

Dernière mise-à-jour: 19 février 2024



Toutes vos solutions LED sont chez www.byled.fr

10ème Rue - 4ème Avenue

06510 - Carros - Tél.: 04 92 13 64 78 - e-mail : contact@byled.fr