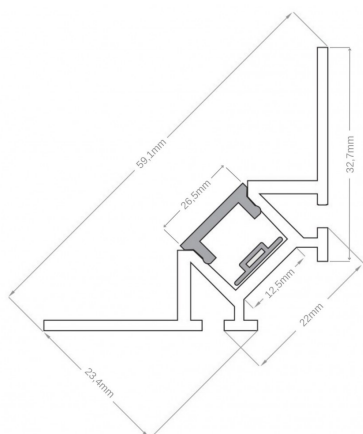
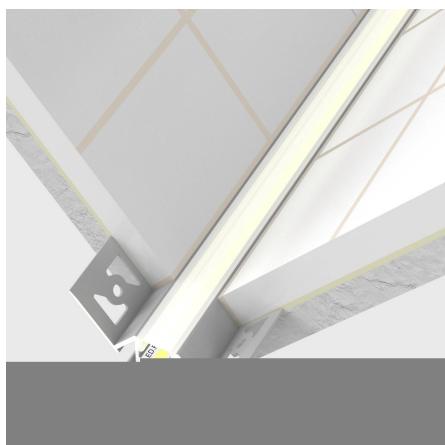
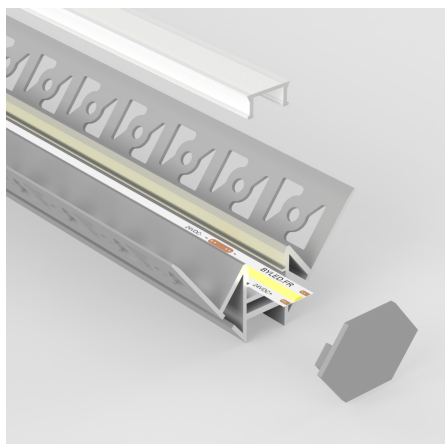


Profilé aluminium encastrable à carreler pour ruban LED - Diffuseur givré - E23 - CRAFT



Profilé LED d'angle (entrant) pour rubans LED jusqu'à 12,5mm. Kit complet avec diffuseur et embouts de finition pour votre ruban LED avec une ouverture de 90°, à carreler. 59,1mm x 32,7mm.

Les + du produit :

- Kit complet (embouts et diffuseur givré).
- Profilés longueur au choix (1m, 2m et 2,95m).
- Baguette d'angle de qualité en aluminium anodisé.

Conçu pour être installé dans un angle entrant, ce profilé aluminium pour ruban LED (de 12,5mm maximum) propose une finition parfaite et un rendu surprenant.

Le profilé est livré avec un diffuseur et un jeu d'embouts de finition.

Garantie : 5 ans.

Informations complémentaires :

PROFILE EN ENCASTRER DANS CARRELAGE

Découvrez notre profilé d'angle à 90° en aluminium spécialement conçu pour dissimuler un ruban LED, que ce soit en RGB, mono-couleur ou blanc (à fixer dans le fond du profilé à l'aide d'une bande double face incluse avec tous nos rubans LED). La capacité d'accueil du ruban ne doit pas excéder 12,5 mm de largeur.

Grâce à son installation ingénieuse en angle à encastrer, ce profilé illuminera avec élégance tous les volumes de votre intérieur. Que ce soit dans votre salon, bureau, salle d'attente, hôpital, hôtel, restaurant, maison de retraite ou encore dans un atelier de fabrication, il saura s'adapter à tous les environnements pour baliser et éclairer vos volumes.

Offrant une simplicité d'encastrement optimale grâce à son ouverture de 90° et ses ailettes à carreler, ce profilé s'intégrera parfaitement dans chacune de vos réalisations, sublimant et protégeant les angles de votre habitat ou de votre local professionnel. Ne manquez pas l'opportunité d'ajouter une touche d'éclairage raffinée à vos espaces avec ce profilé d'angle en aluminium de qualité !

PROFILE AVEC ANGLE ENTRANT POUR RUBAN LED

L'installation du profilé est très simple grâce à son ouverture de 90°, rendant possible l'intégration de ce dernier pour chacune de vos réalisations, afin d'embellir et de protéger les angles de votre habitat ou local professionnel.

Donnez une touche de modernité à votre intérieur grâce aux profilés BYLED !

Grâce à ses bords à sceller et noyé dans de la colle à carrelage ou placo-plâtre (également faux plafond, cloison sèche...), ce profilé d'angle encastrable apportera une finition professionnelle ainsi qu'une touche de modernité à votre pièce.

Tous les profilés en aluminium BYLED peuvent facilement être découpés à la longueur désirée avec une scie ou une boîte à onglet.

Un diffuseur givré est automatiquement inclus avec ce profilé afin d'uniformiser le flux lumineux de votre bandeau, gommant l'espace entre chacune des LED.

Ce profilé d'angle encastrable est également disponible en longueur de

- 1m
- 2m
- 2,9m

(incluant 2 embouts de finition par mètre et un diffuseur givré adapté au profilé).

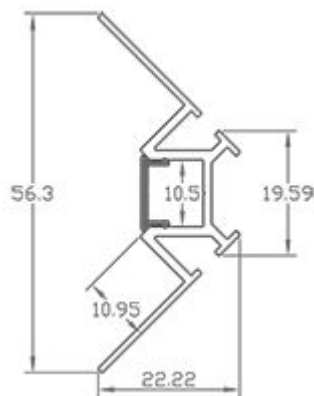
Traitement anodique de tous nos profilés.

Le traitement de surface des profilés par anodisation a pour objectif d'embellir l'apparence du métal grâce à sa finition mate et de protéger sa surface durablement face aux effets du temps. Le traitement dit "anodique" est un dispositif électrochimique qui change la surface de l'aluminium en oxyde d'aluminium, offrant alors un fini durable, résistant, non toxique, et facile d'entretien.

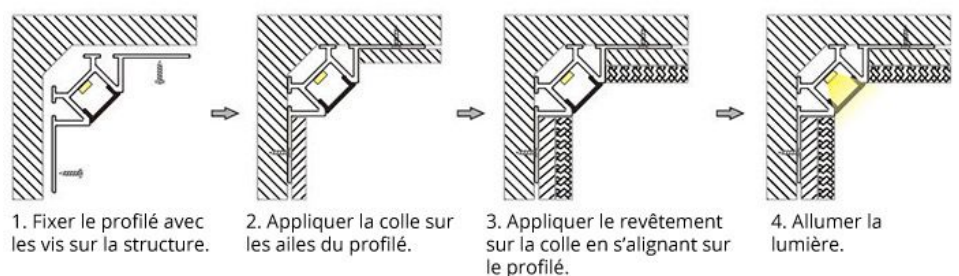
Le saviez-vous ?

La chaleur produite par les bandeaux LED est dispersée grâce aux profilés en aluminium, améliorant ainsi nettement leur durée de vie tout en les protégeant. Chaque baguette de finition LED assure un rendu parfait et professionnel à votre installation.

Dimensions / Mise en place :



Exemple de fixation dans le cadre d'une pose avec carrelage :



Contenu du colis :

- Un profilé LED (1m, 2m, 2,95m)
- Un diffuseur givré (1m, 2m, 2,95m)
- Embouts de finition (2 /mètre)

Pour compléter votre profilé, BYLED vous conseille :

- **Ruban LED d'intérieur**
- **Contrôleur de ruban LED**
- **Application smartphone (contrôleur LED wifi)**

Conseil BYLED : Utilisez la [roulette Tooly](#) qui permet un montage rapide, facile et sans abîmer le ruban LED dans le profilé sur toute la surface.

DEMO : CONTRÔLEZ LES COULEURS DE VOS SPOTS LED DEPUIS VOTRE MOBILE

Rendez-vous en bas de page pour découvrir les pièces détachées et les accessoires liés à ce profilé.

MODÈLES DISPONIBLES :

| Options | Référence |
|--|----------------------|
| Diffuseur: Givré, Longueur du profilé: 1 m | PR-E23-5923-1M-G-ALU |
| Diffuseur: Givré, Longueur du profilé: 2 m | PR-E23-5923-2M-G-ALU |
| Diffuseur: Givré, Longueur du profilé: 3 m | PR-E23-5923-3M-G-ALU |

CARACTÉRISTIQUES :

| | |
|----------------------------------|--------------------------------|
| Largeur de ruban maximum (en mm) | 12.5 |
| Hauteur de ruban maximum (en mm) | 5 |
| Longueur (en mm) | de 1m à 2,95m (suivant modèle) |
| Largeur (en mm) | 59 mm |
| Hauteur (en mm) | 32 mm |
| Matière / Finition | Aluminium |
| Profilé pour usage | Angle |
| Garantie | 5 ans |