

## Profilé aluminium encastrable à carreler pour ruban LED - E24 - CRAFT

5 ans

**Profilé angle sortant à carreler, encastrable, pour ruban LED.** Matière : Alu 40,3 mm x 28,3 mm – Peut intégrer un ruban jusqu'à 12mm maximum.

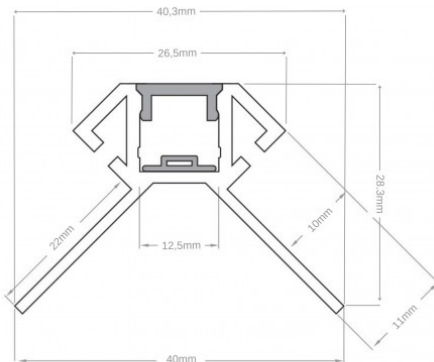
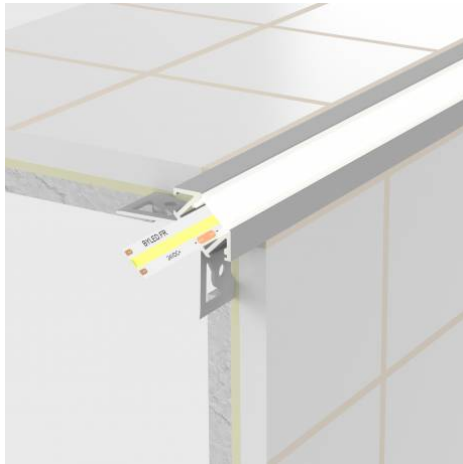
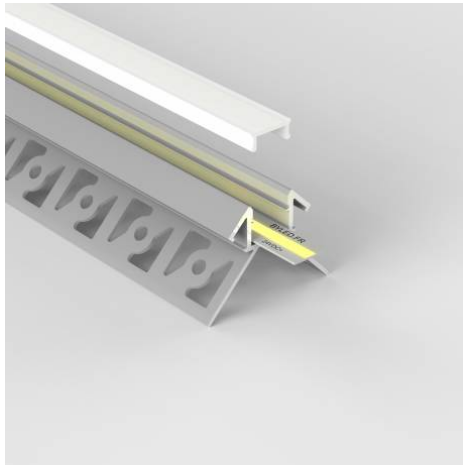
Les plus du produit :

- Angle sortant à carreler ;
- Diffuseur opaque inclus pour lumière uniforme ;
- Disponible en 1m, 2m et 2m95.

Ce profilé alu pour ruban LED est spécialement conçu pour réaliser un angle sortant mural lumineux.

**Le profilé est livré avec un diffuseur et un jeu d'embouts de finition.**

Garantie : 5 ans.



### Informations complémentaires :

## PROFILE D'ANGLE SORTANT A CARRELER POUR RUBAN LED

Découvrez ce profilé d'angle sortant en aluminium conçu spécialement pour une installation encastrée, dissimulant avec élégance un ruban LED (à coller dans le fond du profilé). La largeur du ruban doit se limiter à 12,5 mm (ruban LED monocouleur, blanc ou RGB).

Ce profilé a été spécifiquement élaboré pour un usage intérieur, parfaitement adapté pour éclairer divers espaces tels que votre salon, bureau, salle d'attente, hôpitaux, maison de retraite ou encore atelier de fabrication.

L'installation du profilé est aisée grâce à son angle de 270°, assurant une intégration harmonieuse pour embellir les angles saillants de votre habitat ou de vos locaux professionnels, tout en préservant et protégeant ces angles. Ne tardez plus à illuminer vos espaces avec style grâce à ce profilé en aluminium !

### Un rendu Hi-Tech de tous vos angles !

Lors de votre installation, ce profilé LED d'angle encastrable se fixera rapidement grâce à ses bords à sceller. Noyé dans de la colle à carrelage ou placo-plâtre (également faux plafond, cloison sèche...) il apportera finition et modernité à votre pièce.

De plus, la partie inférieure étant creuse, celle-ci permet de dissimuler le passage de fils électriques si besoin. Ce profilé aluminium peut facilement être découpé à la longueur désirée avec une scie ou une boîte à ongles.

## UN RAIL LED ENCASTRABLE D'ANGLE LUMINEUX

Grâce au diffuseur givré du profilé, le rendu lumineux de votre ruban LED sera uniforme, contribuant à masquer l'espace entre chacune des LED.

Le profilé est disponible en longueur de 1 mètre, 2 mètres et 2,95 mètres, incluant 2 embouts de finition par mètre et un diffuseur givré de la bonne longueur, coulissant simplement sur votre profilé afin de pouvoir appliquer très simplement votre ruban LED.

**Traitement anodique de tous nos profilés.**

Le traitement de surface des profilés par anodisation a pour objectif d'embellir l'apparence du métal grâce à sa finition mate et de le protéger durablement face aux effets de la corrosion ou tout type d'agression atmosphérique. Le traitement par électrolyse est un dispositif électrochimique qui modifie la surface de l'aluminium en oxyde d'aluminium, ce qui lui offre un fini durable, résistant, non toxique, et facile d'entretien.

### Le saviez-vous ?

Les profilés en aluminium dissipent la chaleur produite par les bandeaux LED et ainsi améliorent nettement leur durée de vie tout en les protégeant. Aussi, chaque baguette de finition LED assure une finition parfaite et professionnelle à votre installation.

### Contenu du colis :

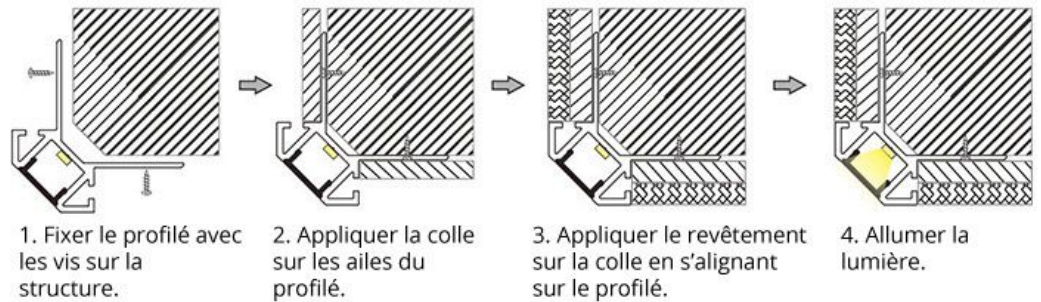
- Profilé LED
- Diffuseur givré
- Embouts de finition (2 par mètre)

### Pour compléter votre profilé, ByLED vous conseille :

- Ruban LED d'intérieur
- Contrôleur de ruban LED
- Application smartphone (contrôleur LED wifi)

### Dimensions / Mise en place :

Exemple de fixation dans le cadre d'une pose avec carrelage :



## MODÈLES DISPONIBLES :

### Options

Diffuseur Givré - Longueur du profilé 1 m

Diffuseur Givré - Longueur du profilé 2 m

Diffuseur Givré - Longueur du profilé 3 m

### Référence

PR-E24-4028-1M-G-ALU

PR-E24-4028-2M-G-ALU

PR-E24-4028-3M-G-ALU

## CARACTÉRISTIQUES :

Largeur de ruban maximum (en mm)	12.5
Hauteur de ruban maximum (en mm)	5
Longueur (en mm)	de 1m à 2,95m (suivant modèle)
Largeur (en mm)	40 mm
Hauteur (en mm)	28 mm
Matière / Finition	Aluminium
Profilé pour usage	Angle
Garantie	5 ans

*Dernière mise-à-jour: 19 février 2024*



Toutes vos solutions LED sont chez [www.byled.fr](http://www.byled.fr)

10ème Rue - 4ème Avenue

06510 - Carros - Tél.: 04 92 13 64 78 - e-mail : [contact@byled.fr](mailto:contact@byled.fr)