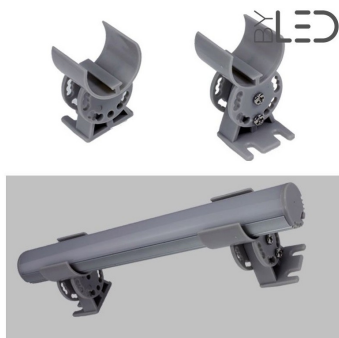


Support orientable pour profilé LED tube - T01 (la paire)



Supports orientables pour profilé LED tube. Vendu par paire.
Adaptés aux dimensions du profilé LED tube.

Les plus du produit :

- Support orientable selon l'angle de diffusion recherché ;
- Fixation tous supports.

Ces pinces de fixation permettent d'installer votre profilé LED tube sur n'importe quel support, au mur ou au plafond.

Garantie : 5 ans.

Informations complémentaires :

Ce support permet de fixer le profilé aluminium tube sur tout support. Articulé, il permet de modifier l'angle d'éclairage.
Vendu par paire.

CARACTÉRISTIQUES :

Matière / Finition	PVC
Garantie	5 ans