

## Spot LED en verre 16W - Glass 16 Carré



**16 W   IP44   150°   Au choix   230V**



**Spot LED 16W encastrable fixe.** Spot décoratif en verre.  
Angle étendu 150° - IP 44 : utilisation en intérieur - Alimentation électrique 230 volts.

- Rendu lumineux raffiné et puissant
- Downlight décoratif
- Protégé contre les projections d'eau

Le spot Glass, décoratif et raffiné, est idéal pour les pièces à la décoration soignée. A installer uniquement en intérieur, il convient aussi bien dans une maison que dans un établissement privé, public, commerces, etc.

Garantie : 5 ans.



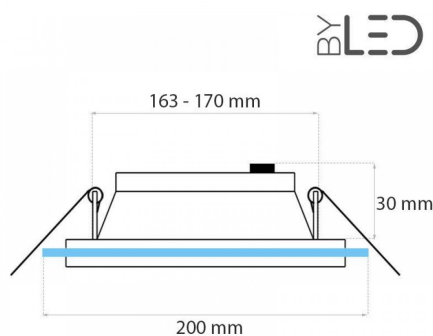
### Informations complémentaires :

Le spot downlight Glass en verre est avant tout un élément décoratif avec une très belle lumière diffuse et homogène grâce à son angle étendu de 150°. On aime particulièrement le halo au plafond.

Choisir un spot BYLED c'est aussi la garantie de faire des économies d'électricité, par rapport à des halogènes traditionnels et de miser sur la qualité.

Le spot Glass encastrable est disponible en blanc chaud ou blanc pur selon si vous recherchez une ambiance chaleureuse ou dynamique.

Il existe également en version dimmable afin de régler l'intensité lumineuse de votre spot LED, selon l'effet recherché.



## MODÈLES DISPONIBLES :

Options	Référence
Température de couleur: $\pm 6000\text{K}$ : Blanc pur, Variation de lumière: Dimmable TRIAC	GLCD-16-CW
Température de couleur: $\pm 3000\text{K}$ : Blanc chaud, Variation de lumière: Dimmable TRIAC	GLCD-16-WW

## CARACTÉRISTIQUES :

Puissance (en Watts)	16 W
Tension	230V AC
Indice de Protection	IP44
Angle de diffusion (en degré)	150°
Dimmable (variation de la lumière)	Au choix
Température de lumière / long. d'onde	5500-6000K (Blanc pur) / 3000-3500K (Blanc chaud)
Indice de rendu des couleurs (IRC)	80
Longueur (en mm)	200 mm
Largeur (en mm)	200 mm
Dimension de perçage (en mm)	163 - 170 mm
Poids net (en kg)	0.900 kg
Conformité	CE-RoHS
Durée de vie (en heures)	50000 h
Matière / Finition	Aluminium massif laqué blanc
Fabricant de la LED	Epistar
Alimentation électrique	230V AC 50/60Hz
Intensité lumineuse max	747 (blanc chaud) / 770 (blanc pur)
Diamètre de perçage (en mm)	de 163 à 170 mm
Profondeur d'encastrement	30 mm
Garantie	5 ans