

## Spot LED à piquer 12W - 230V - Spike 12 - Blanc(s)

12 W

230 V

IP65

30°

Non-Dimmable

3 ans



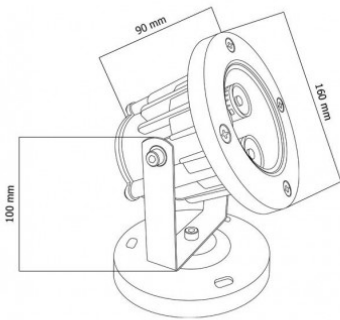
**Spot LED de jardin sur piquet 12W.** En aluminium laqué gris, vitre en verre et visserie en inox.

Étanche IP65 - Diffusion sur un rayon de 30° - 230V (inclus 1,5 m de câble).

- Lumière puissante ;
- Dégage très peu de chaleur ;
- Supporte les vibrations et faibles coups.

Éclairez vos massifs, buissons, arbres grâce à ce spot LED à piquer dans votre jardin qui délivre une lumière très puissante et économique.

Garantie : 3 ans.



### Informations complémentaires :

Vous cherchez un éclairage de jardin puissant et étanche ? Optez pour ce spot LED monté sur piquet à planter directement dans la terre. Sa simplicité d'installation vous permet de modifier son emplacement quand vous voulez. Le piquet est quant à lui démontable, si vous préférez fixer le spot contre un mur ou sur un poteau pour éclairer une entrée, une cour, une terrasse.

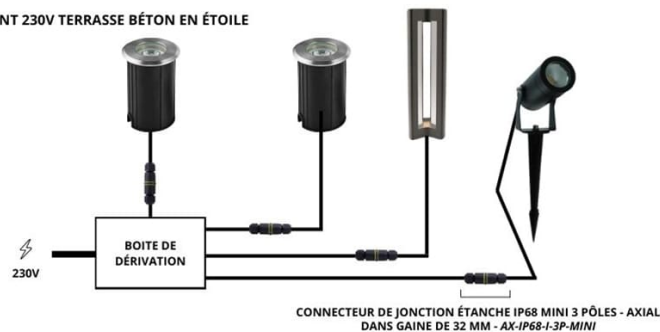
Ses 12 LED de 1W chacune offre un rendu lumineux puissant, d'un équivalent halogène de 110W, sur un rayon de 30°.

Vous pouvez également équiper ce spot LED d'un détecteur de mouvement infrarouge, vous permettant d'économiser encore plus d'énergie en éclairant uniquement lors d'un passage. En effet, ce spot est parfaitement adapté à des allumages et extinctions réguliers, sans que cela n'altère sa longévité (environ 50 000 heures).

#### BRANCHEMENT 230V TERRASSE BÉTON EN CASCADE



#### BRANCHEMENT 230V TERRASSE BÉTON EN ÉTOILE



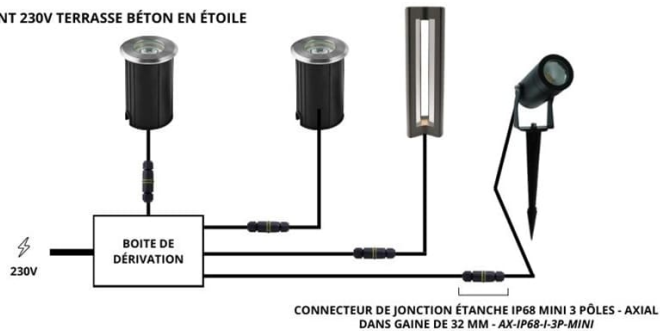
#### BRANCHEMENT 230V EN CASCADE SUR UNE TERRASSE EN BOIS



**BRANCHEMENT 230V TERRASSE BÉTON EN CASCADE**



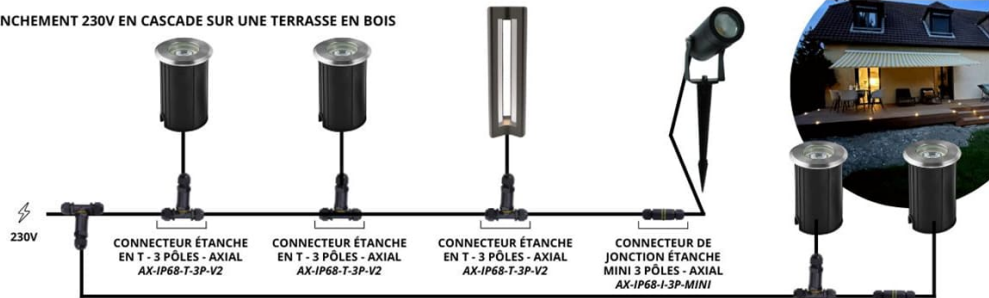
**BRANCHEMENT 230V TERRASSE BÉTON EN ÉTOILE**



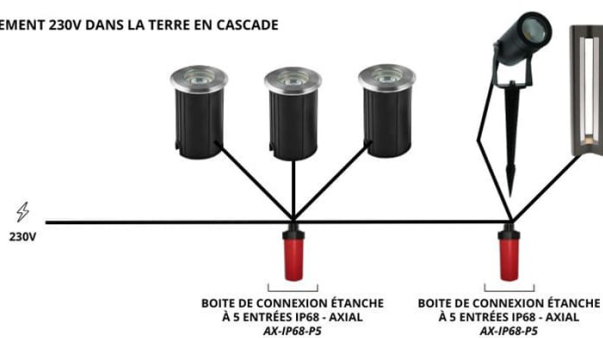
**BRANCHEMENT 230V EN CASCADE SUR UNE TERRASSE EN BOIS**



**BRANCHEMENT 230V EN CASCADE SUR UNE TERRASSE EN BOIS**



**BRANCHEMENT 230V DANS LA TERRE EN CASCADE**



## MODÈLES DISPONIBLES :

Options	Référence
Blanc chaud	SP-12-WW
Blanc pur	SP-12-CW

## CARACTÉRISTIQUES :

Puissance (en Watts)	12 W
Tension	230 V AC
Indice de Protection	IP65
Angle de diffusion (en degré)	30°
Dimmable (variation de la lumière)	Non dimmable
Température de lumière / long. d'onde	3000-3500K (Blanc chaud) / 5500-6500K (Blanc pur)
Indice de rendu des couleurs (IRC)	80
Longueur du câble	140 cm
Diamètre (en mm)	160 mm
Hauteur (en mm)	180 mm
Angle d'orientation (en degré)	+/-90°
Poids net (en kg)	1.400 kg
Conformité	CE-RoHS
Durée de vie (en heures)	50000 h
Matière / Finition	corps aluminium laqué gris mat + verre
Fabricant de la LED	Bridgelux (USA)
Équivalence halogène (en Watts)	110 W
Alimentation électrique	230V AC 50/60Hz
Intensité lumineuse max	1080 lumens (Blanc pur) / 720 lumens (Blanc chaud)
Hauteur totale avec support (en mm)	350 mm
Hauteur du piquet (en mm)	167 mm
Couleur	Alu
Garantie	3 ans

Dernière mise-à-jour: 19 février 2024



Toutes vos solutions LED sont chez [www.byled.fr](http://www.byled.fr)

10ème Rue - 4ème Avenue  
06510 - Carros - Tél.: 04 92 13 64 78 - e-mail : [contact@byled.fr](mailto:contact@byled.fr)