

## Spot LED à piquer 3W - 230V - Spike 3 - Blanc(s)

3 W

230 V

IP65

30°

Non-Dimmable

3 ans

BYLED



**Spot LED de jardin sur piquet 3 watts.** A planter dans la terre, en extérieur IP65. Angle de diffusion étroit 30° - Alimentation : 230V direct (avec câble 1,5m).

- Fourni avec platine de fixation et pic à planter (démontable) ;
- Complètement étanche à la poussière et à l'eau ;
- Faible consommation d'énergie.

Ce Spot LED sur piquet est à placer idéalement dans la terre pour mettre en valeur votre jardin, vos massifs ou pour baliser une allée, etc.

Garantie : 3 ans.

### Informations complémentaires :

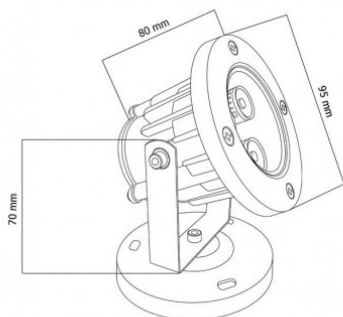
## SPOT LED JARDIN SUR PIQUET 3W

Ce projecteur à piquer est idéal pour mettre en avant vos massifs ou illuminer vos jardins et façades, grâce à son étanchéité à la poussière et à l'eau.

Son rayon lumineux étroit de 30 degrés permet de concentrer la lumière sur une zone particulière à mettre en valeur. La tête du spot est orientable permettant ainsi de changer d'angle d'éclairage quand vous voulez.

Le piquet vous permet de planter directement votre spot LED dans la terre. Sa simplicité d'installation vous permet de changer l'emplacement du spot selon vos besoins. Vous pouvez également le démonter afin de fixer votre spot sur une surface, un poteau etc.

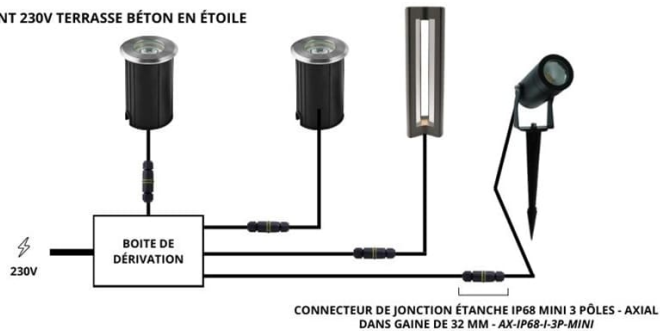
Vous pouvez également lui ajouter un détecteur de présence (vendu séparément) si vous n'avez pas besoin d'un éclairage permanent.



**BRANCHEMENT 230V TERRASSE BÉTON EN CASCADE**



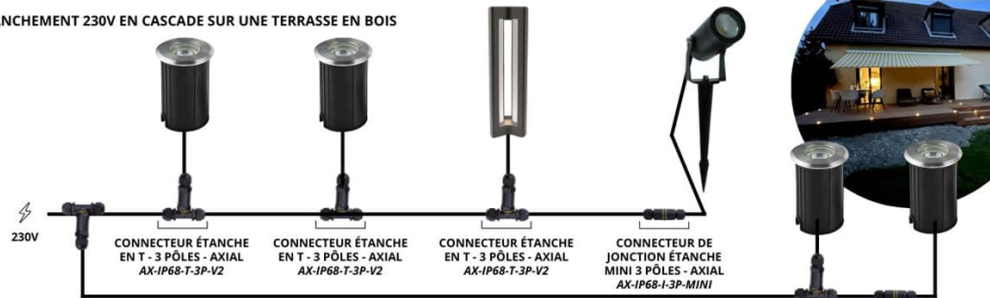
**BRANCHEMENT 230V TERRASSE BÉTON EN ÉTOILE**



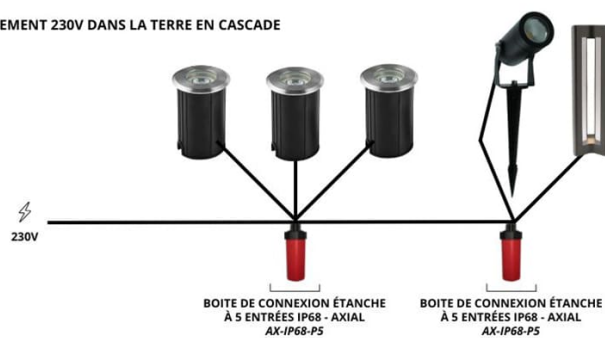
**BRANCHEMENT 230V EN CASCADE SUR UNE TERRASSE EN BOIS**



**BRANCHEMENT 230V EN CASCADE SUR UNE TERRASSE EN BOIS**



**BRANCHEMENT 230V DANS LA TERRE EN CASCADE**



## MODÈLES DISPONIBLES :

Options	Référence
Blanc chaud	SP-03-WW
Blanc pur	SP-03-CW

## CARACTÉRISTIQUES :

Puissance (en Watts)	3 W
Tension	230 V AC
Indice de Protection	IP65
Angle de diffusion (en degré)	30°
Dimmable (variation de la lumière)	Non dimmable
Température de lumière / long. d'onde	3000-3500K (Blanc chaud) / 5500-6500K (Blanc pur)
Indice de rendu des couleurs (IRC)	80
Longueur du câble	140 cm
Diamètre (en mm)	95 mm
Hauteur (en mm)	135 mm
Angle d'orientation (en degré)	+/-360°
Poids net (en kg)	0.750 kg
Conformité	CE-RoHS
Durée de vie (en heures)	50000 h
Matière / Finition	corps aluminium laqué gris mat + verre
Fabricant de la LED	Bridgelux (USA)
Équivalence halogène (en Watts)	25 W
Alimentation électrique	230V AC 50/60Hz
Intensité lumineuse max	270 lumens (Blanc pur) / 240 lumens (Blanc chaud)
Hauteur totale avec support (en mm)	302 mm
Hauteur du piquet (en mm)	167 mm
Couleur	Alu
Garantie	3 ans

Dernière mise-à-jour: 19 février 2024



Toutes vos solutions LED sont chez [www.byled.fr](http://www.byled.fr)

10ème Rue - 4ème Avenue

06510 - Carros - Tél.: 04 92 13 64 78 - e-mail : [contact@byled.fr](mailto:contact@byled.fr)