

Spot LED à piquer 12 W seul - Spike 12 - RGB + Blanc chaud

12 W

12 V

IP65

30°

Dimmable

3 ans



Spot LED extérieur pour jardin, piquet - 12 WATTS. Idéal pour une utilisation extérieure - Étanche IP65 - Rayon de diffusion de 30° - Alimentation : 12V direct.

- Tête pivotante ;
- Étanche air et eau ;
- 12 LED incluses dans chaque projecteur ;

Idéal pour éclairer l'extérieur de votre jardin (massifs, statues, buissons...) mais également pour éclairer une allée, un chemin... Installation rapide

Garantie : 3 ans.

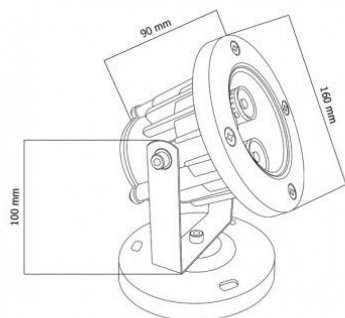
Informations complémentaires :

SPOT À PIQUER LED D'EXTÉRIEUR

ByLED, la référence des professionnels et des particuliers !

Le projecteur idéal qui mettra en valeur vos éléments extérieurs.

Il pourra être planté très simplement dans le sol (pelouses, bordures, le long des chemins en gravier...) et ils pourront être replacé ailleurs tout aussi rapidement. Pour les personnes ne désirant pas utiliser nos appareils SPIKE comme projecteur sur piquet, il est également possible de le fixer sans son piquet sur un mur, ou tout autre support..



UN ECLAIRAGE POUR TERRASSE ET ALLÉE DE JARDIN

Bénéficiez dès maintenant de tous les avantages de la technologie LED (allumage immédiat, écologie, durée de vie étendue, faible consommation...) au travers ce projecteur ultra-puissant d'extérieur.

Ce spot LED d'extérieur de notre collection "Spike" se prête à tous les environnements ! Il se distingue par son style industriel et sa performance d'éclairage unique !

Contenu du colis :

- Projecteur (+ câble)
- Pique à planter (+visserie)
- Platine de fixation



Produit compatible PWM

Pour compléter votre projecteur, ByLED vous conseille :

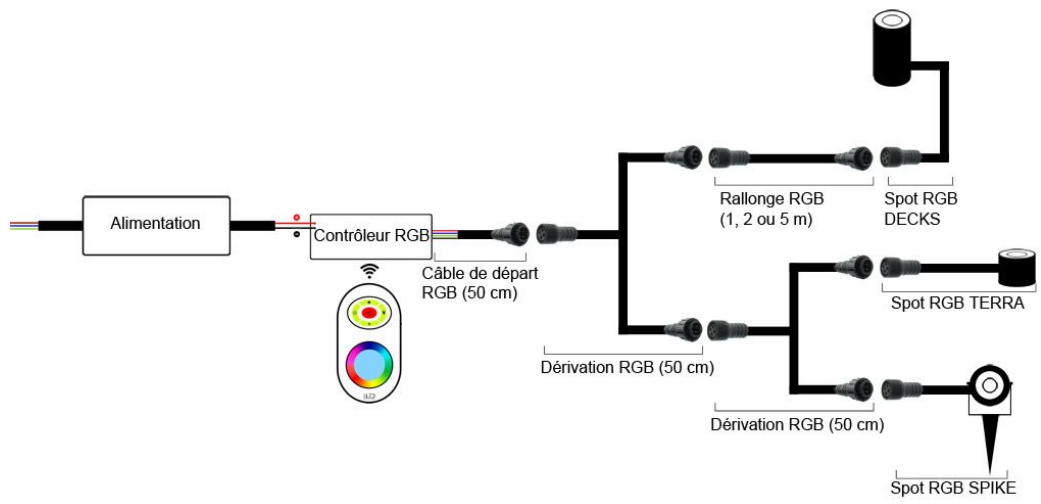
Télécommande application smartphone (contrôleur LED wifi)

Egalement, si vous souhaitez un allumage personnalisé, il est possible de relier à votre spot un détecteur de mouvement.

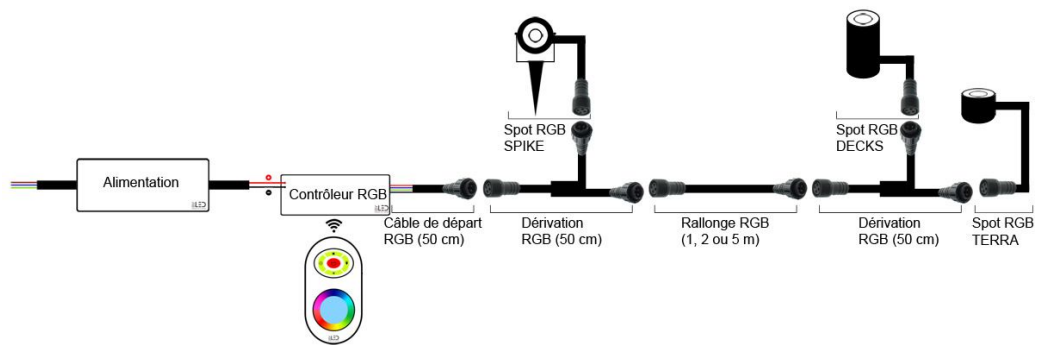
Selon vos besoins, vous pouvez rallonger le câble d'alimentation grâce à nos dérivations, câbles de départ et rallonges étanches pour spot RGB Spike.

Découvrez notre gamme de spots LED sur piquets en 3W, 6W, 9W et 12W

Exemple de branchement de vos spots RGB en cascade :



Exemple de branchement de vos spots RGB en dérivation :



CARACTÉRISTIQUES :

Puissance (en Watts)	12 W
Tension	12 V DC
Indice de Protection	IP65
Angle de diffusion (en degré)	30°
Dimmable (variation de la lumière)	Dimmable
Longueur du câble	25 cm
Diamètre (en mm)	160 mm
Hauteur (en mm)	180 mm
Angle d'orientation (en degré)	+/-90°
Poids net (en kg)	1.400 kg
Conformité	CE-RoHS
Durée de vie (en heures)	50000 h
Matière / Finition	corps aluminium laqué gris mat + verre
Fabricant de la LED	Bridgelux (USA)
Équivalence halogène (en Watts)	110 W
Alimentation électrique	12V
Hauteur totale avec support (en mm)	350 mm
Hauteur du piquet (en mm)	167 mm
Couleur	Alu
Garantie	3 ans

Dernière mise-à-jour: 19 février 2024



Toutes vos solutions LED sont chez www.byled.fr

10ème Rue - 4ème Avenue

06510 - Carros - Tél.: 04 92 13 64 78 - e-mail : contact@byled.fr