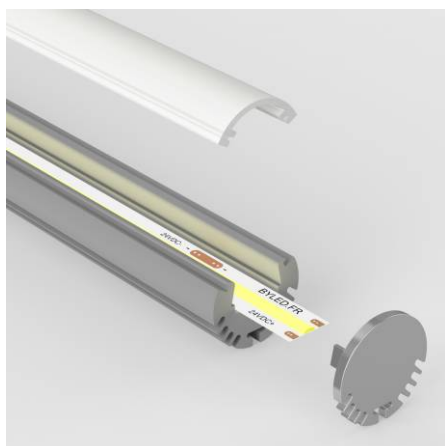


Profilé aluminium tube pour ruban LED - T01 - CRAFT



Profilé / tringle / barre "tube" pour penderies et suspensions. En aluminium, finition anodisée.

23,9 mm de diamètre - Compatible avec bandeau LED de 12 mm de large max.

Les plus du produit :

- Fourni avec diffuseur et cache de finition adaptés ;
- Rendu lumineux homogène, effet "néon" grâce au diffuseur opaque ;
- Profilé Haute qualité.

Ce modèle permet de créer des tubes lumineux suspendus, une tringle de penderie ou encore une lampe de tableau grâce aux nombreux accessoires de montage disponibles. A installer en intérieur uniquement.

Le profilé est livré avec un diffuseur et un jeu d'embouts de finition.

Garantie : 5 ans.



Informations complémentaires :

Tringle de penderie pour ruban LED

Avec ce profilé cylindrique pour ruban LED, vous pouvez facilement créer des suspensions LED en tube, des tringles lumineuses pour éclairer une penderie, un dressing ou encore à fixer à même le mur. Pour cela, nous vous fournissons le diffuseur opaque, créant une lumière diffuse et constante sur toute la longueur du profilé et des embouts de finition.

Pour compléter votre installation, vous pourriez avoir besoin d'un **kit de suspension pour tube LED**, d'un kit tableau pour profilé LED ou d'**embout de penderie**, vendus séparément, dans la rubrique Profilés pour suspension ou penderie.

Ce modèle est disponible en longueur de 1, 2 ou 2,95 mètres selon vos projets d'éclairage. Vous pourrez facilement ajuster la longueur du profilé à celle qui vous convient à l'aide d'une boîte à onglets ou d'une scie.

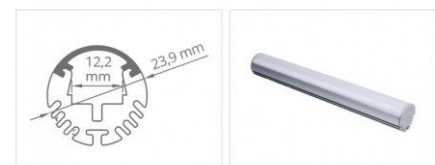
Notez que concernant la livraison des profilés de 2 mètres et plus, nous devons passer par un prestataire spécialisé, France Express. Des frais de livraison additionnels sont donc à prévoir, en fonction du poids de votre colis.

Contenu du colis :

- Un profilé
- Un diffuseur
- Une paire d'embouts de finition (par mètre)

Conseil BYLED : Utilisez la [roulette Tooly](#) qui vous permet un montage rapide, facile et sans abîmer le ruban LED dans le profilé sur toute la surface.

Rendez-vous en bas de page pour découvrir les pièces détachées et les accessoires liés à ce profilé.



MODÈLES DISPONIBLES :

Options	Référence
Diffuseur: Givré, Longueur du profilé: 1 m	PR-T01-R001-1M-G
Diffuseur: Givré, Longueur du profilé: 2 m	PR-T01-R001-2M-G
Diffuseur: Givré, Longueur du profilé: 2,95 m	PR-T01-R001-2.95M-G

CARACTÉRISTIQUES :

Largeur de ruban maximum (en mm)	12
Hauteur de ruban maximum (en mm)	7
Longueur (en mm)	de 1m à 2,95m (suivant modèle)
Diamètre (en mm)	24 mm
Matière / Finition	Aluminium
Profilé pour usage	Suspendu (Penderie)
Garantie	5 ans