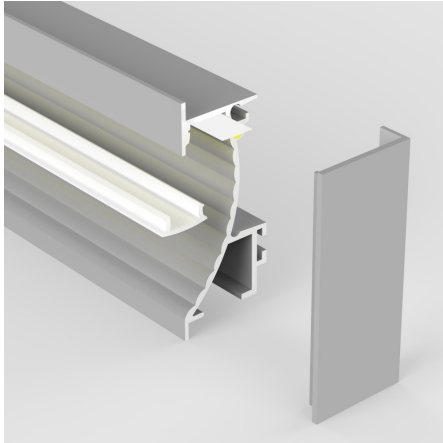


## Profilé aluminium encastré mural pour ruban LED - Diffuseur givré - M02 - CRAFT



**Profilé encastré mural pour ruban LED.** En aluminium.  
25,5 mm x 70 mm – Compatible avec ruban de 12 mm de large maximum.

Les plus du produit :

- Produit un éclairage indirect contemporain vers le sol ou le plafond ;
- Qualité supérieure : en aluminium, finition anodisée ;
- Inclut un diffuseur opaque, embouts de finition et ressorts de fixation.

Ce profilé est à encastrer dans un mur creux pour obtenir un éclairage indirect vers le plafond ou le sol. Effet garanti chez vous ou dans votre commerce. Utilisation intérieure.

**Le profilé est livré complet avec un diffuseur, un jeu d'embouts de finition et un jeu de ressorts de fixation.**

Garantie : 5 ans.



### Informations complémentaires :

Ce profilé encastré mural offre un effet de lumière qui provient de l'intérieur du mur et produit un magnifique éclairage indirect, en direction du plafond ou du sol.

Le ruban ne doit pas dépasser les 12mm et vient se coller dans la partie cachée du profilé, sous le diffuseur. Ce dernier, inclus avec le profilé, est opaque, gommant ainsi l'espace entre les LED pour un rendu lumineux harmonieux.

Ce profilé encastrable est à installer dans un mur creux et se fixe tout comme un spot encastrable avec les ressorts de fixation qui viennent s'appuyer derrière le mur.

Deux caches de finition sont fournis par mètre de profilé afin de parfaire l'installation du profilé.

Pour l'achat de 5 profilés de référence égale, une remise de 20% est automatiquement appliquée dans votre panier. Profitez-en !

### Contenu du colis :

- Un profilé
- Un diffuseur
- Une paire d'embouts de finition (par mètre)
- Une paire de ressorts de fixation (par mètre)

*Conseil BYLED : Utilisez la [roulette Tooly](#) qui vous permet un montage rapide, facile et sans abîmer le ruban LED dans le profilé sur toute la surface.*

Rendez-vous en bas de page pour découvrir les pièces détachées et les accessoires optionnels liés à ce profilé.



## MODÈLES DISPONIBLES :

Options	Référence
Diffuseur: Givré, Longueur du profilé: 1 m	PR-M02-W003-1M-G
Diffuseur: Givré, Longueur du profilé: 2 m	PR-M02-W003-2M-G

## CARACTÉRISTIQUES :

Largeur de ruban maximum (en mm)	12
Hauteur de ruban maximum (en mm)	1
Longueur (en mm)	de 1m à 2m (suivant modèle)
Largeur (en mm)	25,5 mm
Hauteur (en mm)	70 mm
Matière / Finition	Aluminium
Profilé pour usage	Mural (Corniche ou Encastrement)
Garantie	5 ans