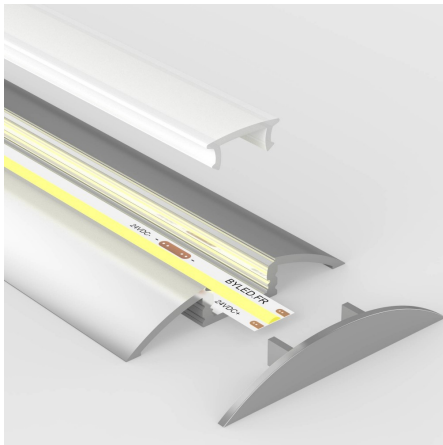


Profilé aluminium pour ruban LED - C07 - CRAFT



Profilé ruban LED en aluminium. Design flat et moderne.

52 mm x 8.3 mm – Ruban LED de 12mm de large max autorisé. Diffuseur givré.

Les plus du produit :

- Design moderne pour un éclairage aussi bien fonctionnel que décoratif ;
- Embouts adaptés fournis ;
- La largeur de ce profilé permet de masquer d'éventuels défaut (fissures, joint de dilatation, etc.).

L'installation du profilé doit s'effectuer en intérieur. Ce modèle convient aussi bien dans une maison, pour éclairer une pièce ou du mobilier, que dans un commerce ou tout autre établissement.

Le profilé est livré avec un diffuseur et un jeu d'embouts de finition.

Garantie : 5 ans.



Informations complémentaires :

Masquez d'éventuels défauts (fissures, joint de dilatation...)

Grâce à ses larges ailettes il permettra de masquer tout défaut ou irrégularité d'une rénovation.

Ce modèle de profilé se distingue par son épaisseur très fine et son design épuré et moderne, mettant ainsi en valeur votre éclairage par ruban LED.

Installation facile :

1. Installez aisément votre ruban de 12mm de large max., en le collant à l'intérieur du profilé avec un adhésif double-face.
2. Faites glisser le diffuseur le long du profilé.
3. Clipsez les caches adaptés au profilé à chaque extrémité pour une finition soignée.
4. Vissez ou collez votre profilé sur le support désiré en veillant à passer les câbles électriques sous le profilé si nécessaire.

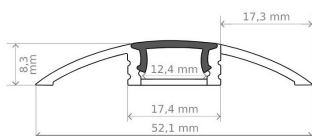
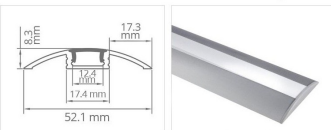
Et voilà, vous pouvez maintenant apprécier l'éclairage du ruban LED sous ce joli profilé qui délivre une lumière uniforme sur toute sa longueur.

Contenu du colis :

- Un profilé
- Un diffuseur
- Une paire d'embouts de finition (par mètre)

Conseil BYLED : Utilisez la [roulette Tooly](#) qui vous permet un montage rapide, facile et sans abîmer le ruban LED dans le profilé sur toute la surface.

Rendez-vous en bas de page pour découvrir les pièces détachées et les accessoires liés à ce profilé.



MODÈLES DISPONIBLES :

Options	Référence
Diffuseur: Givré, Longueur du profilé: 1 m	PR-C07-F001-1M-G
Diffuseur: Givré, Longueur du profilé: 2 m	PR-C07-F001-2M-G
Diffuseur: Givré, Longueur du profilé: 2,95 m	PR-C07-F001-2.95M-G

CARACTÉRISTIQUES :

Largeur de ruban maximum (en mm)	12
Hauteur de ruban maximum (en mm)	2
Longueur (en mm)	de 1m à 2m (suivant modèle)
Largeur (en mm)	52 mm
Hauteur (en mm)	8 mm
Matière / Finition	Aluminium
Profilé pour usage	Saillie
Garantie	5 ans