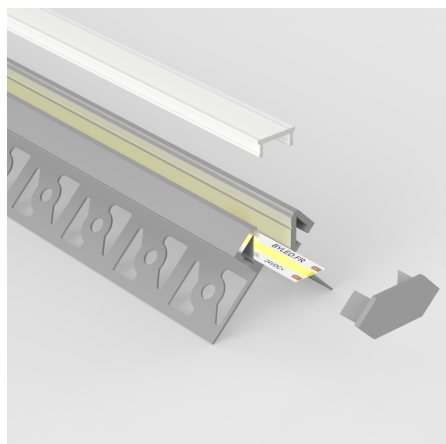


## Profilé d'angle aluminium encastrable 270° à carreler pour ruban led - E14 - CRAFT



**Profilé aluminium d'angle (sortant) pour ruban LED.** Diffuseur pour votre ruban LED avec ouverture de 270° à carreler  
- Compatible avec rubans de 10 mm de largeur max.

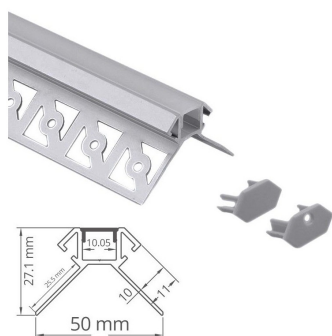
Les plus du produit :

- Disponible en 1m, 2m et 2,95m.
- Fourni avec embouts et diffuseur givré.
- Baguette d'angle LED qualité premium.

Ce profilé alu pour ruban LED est spécialement conçu pour réaliser un angle mural lumineux.

**Le profilé est livré avec un diffuseur et un jeu d'embouts de finition.**

Garantie : 5 ans.



### Informations complémentaires :

#### PROFILE CARRELAGE AVEC ANGLE SORTANT POUR RUBAN LED

Ce profilé d'angle en aluminium est développé pour être encastré et cacher un ruban LED (il se colle dans le fond du profilé). La largeur du ruban ne devra pas dépasser 10 mm en couleur ou en blanc.

Spécialement conçu pour être installé en intérieur, dans un angle, ce profilé va pouvoir éclairer de nombreux volumes aussi bien chez vous, dans votre salon, que dans un bureau, salle d'attente, hôpitaux, maison de retraite, atelier de fabrication...

L'installation du profilé est très simple grâce à son ouverture de 270°, ce qui lui permet une intégration parfaite pour embellir les angles sortants de votre habitat ou local professionnel, tout en protégeant les angles de ces derniers.

#### Un rendu Hi-Tech de tous vos angles !

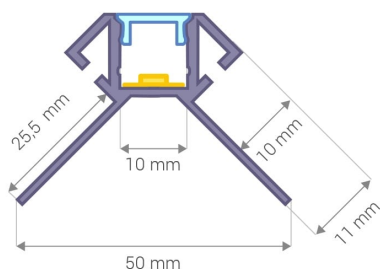
Lors de votre installation, ce profilé LED d'angle encastrable se fixera rapidement grâce à ses bords à sceller. Noyé dans de la colle à carrelage ou placo-plâtre (également faux plafond, cloison sèche...) il apportera finition et modernité à votre pièce.

De plus, la partie inférieure étant creuse, celle-ci permet de dissimuler le passage de fils électriques si besoin. Ce profilé aluminium peut facilement être découpé à la longueur désirée avec une scie ou une boîte à onglet.

#### UN RAIL LED ENCASTRABLE D'ANGLE EXEPTIONNEL

Grâce au diffuseur givré du profilé, le rendu lumineux de votre ruban LED sera uniforme, contribuant à masquer l'espace entre chacune des LED.

Le profilé est disponible en longueur de 1 mètre, 2 mètres et 2,95 mètres, incluant 2 embouts de finition par mètre et un diffuseur givré de la bonne



longueur, coulissant simplement sur votre profilé afin de pouvoir appliquer très simplement votre ruban LED.

### Traitement anodique de tous nos profilés.

Le traitement de surface des profilés par anodisation a pour objectif d'embellir l'apparence du métal grâce à sa finition mate et de le protéger durablement face aux effets de la corrosion ou tout type d'agression atmosphérique. Le traitement par électrolyse est un dispositif électrochimique qui modifie la surface de l'aluminium en oxyde d'aluminium, ce qui lui offre un fini durable, résistant, non toxique, et facile d'entretien.

### Le saviez-vous ?

Les profilés en aluminium dissipent la chaleur produite par les bandeaux LED et ainsi améliorent nettement leur durée de vie tout en les protégeant. Aussi, chaque baguette de finition LED assure une finition parfaite et professionnelle à votre installation.

### Contenu du colis :

- Profilé LED
- Diffuseur givré
- Embouts de finition (2 par mètre)

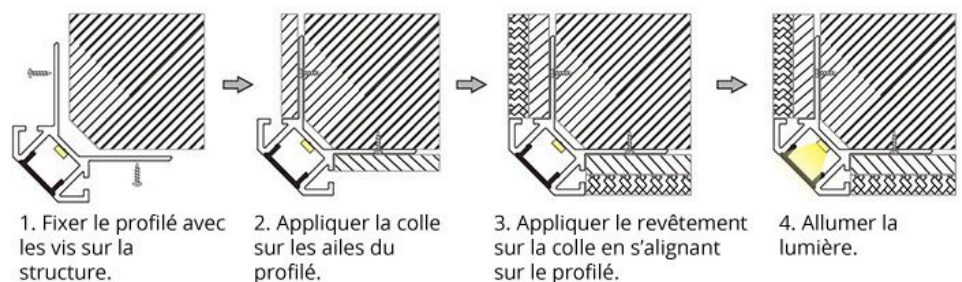
### Pour compléter votre profilé, LED vous conseille :

- **Ruban LED d'intérieur**
- **Contrôleur de ruban LED**
- **Application smartphone (contrôleur LED wifi)**

*Conseil LED : Utilisez la [roulette Tooly](#) qui vous permet un montage rapide, facile et sans abîmer le ruban LED dans le profilé sur toute la surface.*

### Dimensions / Mise en place :

Exemple de fixation dans le cadre d'une pose avec carrelage :



### DEMO : CONTRÔLEZ LES COULEURS DE VOS SPOTS LED DEPUIS VOTRE MOBILE

Rendez-vous en bas de page pour découvrir les pièces détachées et les accessoires optionnels liés à ce profilé.

## MODÈLES DISPONIBLES :

<b>Options</b>	<b>Référence</b>
Diffuseur: Givré, Longueur du profilé: 2 m	PR-E14-W005-2M-G
Diffuseur: Givré, Longueur du profilé: 2,95 m	PR-E14-W005-2.95M-G
Diffuseur: Givré, Longueur du profilé: 1 m	PR-E14-W005-1M-G

## CARACTÉRISTIQUES :

Largeur de ruban maximum (en mm)	10
Hauteur de ruban maximum (en mm)	5
Longueur (en mm)	de 1m à 2,95m (suivant modèle)
Largeur (en mm)	39 mm
Hauteur (en mm)	27 mm
Matière / Finition	Aluminium
Profilé pour usage	Angle
Garantie	5 ans