

## Spot LED encastré mural goutte - 1W STAFF MEG01



1 W



IP20



60°



Non dimmable



230V

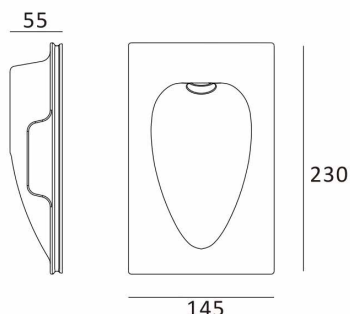


**Spot encastrable mur en plâtre.** En forme de goutte, design contemporain.  
Dimensions : 230x145x55 mm - IP20 - 230V

- Design esthétique pour décoration au style contemporain ;
- Équipé des meilleurs composants ;
- Encastrement invisible.

Ce spot LED encastrable dans une plaque en plâtre permet d'effectuer un balisage dans une pièce de passage (couloir, escalier) ou d'effectuer un éclairage indirect décoratif dans toutes les pièces de votre maison.

Garantie : 5 ans.



### Informations complémentaires :

Notre gamme d'encastres muraux Staff, hautement esthétique, conviendra pour votre projet neuf ou de rénovation si vous recherchez un éclairage décoratif ultra moderne.

Ce spot LED est à fixer à une plaque de plâtre, dans un mur. Il convient ensuite d'enduire le contour du spot et de le peindre avec l'ensemble du mur support. Ainsi, tout est possible en terme de décoration. Une fois encastré, seule l'ouverture en forme de goutte est visible, mise en valeur par la lumière du spot qui s'y reflète, en produisant un éclairage indirect. Selon vos besoins, vous pouvez aussi bien positionner le spot de manière à ce que la lumière soit dirigée vers le haut (pour un usage décoratif) ou vers le bas (pour du balisage).

Cet encastré mural est conçu en staff, mélange de plâtre spécial, résine acrylique et fibre de verre aux propriétés résistantes et isolantes.

Non seulement ce spot encastrable en plâtre permet un éclairage décoratif ultra moderne mais il est en plus doté des meilleurs composants possibles à savoir :

- une LED CREE® de 1 W, reconnue comme étant la meilleur technologie actuelle en terme de LED ;
- un driver Waiberlon®, choisi spécifiquement pour notre gamme Staff.

Notre gamme d'encastres Staff compte également un encastré LED en forme de goutte plus allongé.



## MODÈLES DISPONIBLES :

Options	Référence
Température de couleur: $\pm 3000\text{K}$ : Blanc chaud, Finition: Staff, Puissance (en Watts): 1 W	MEG-01-WW
Température de couleur: $\pm 4000\text{K}$ : Blanc jour , Finition: Staff, Puissance (en Watts): 1 W	MEG-01-DW

## CARACTÉRISTIQUES :

Puissance (en Watts)	1 W
Tension	230V AC
Indice de Protection	IP20
Angle de diffusion (en degré)	60°
Dimmable (variation de la lumière)	Non dimmable
Température de lumière / long. d'onde	3000-3500K (Blanc chaud) / 4500K (Blanc Lumière du jour) / 6000K (Blanc Pur)
Indice de rendu des couleurs (IRC)	90
Longueur (en mm)	230 mm
Largeur (en mm)	145 mm
Profondeur (en mm)	55 mm
Taille d'encastrement	235 x 150 mm
Poids net (en kg)	1.580 kg
Conformité	CE-RoHS
Durée de vie (en heures)	50000 h
Matière / Finition	Staff (mélange plâtre et fibres naturelles)
Fabricant de la LED	CREE
Équivalence halogène (en Watts)	10 W
Alimentation électrique	230V AC 50/60Hz
Intensité lumineuse max	100 lumens (Blanc chaud) / 110 lumens (Blanc jour)
Contenu de la boîte	Encastré + LED + driver + clip de fixation + pattes de fixation + notice
Couleur	Blanc
Garantie	5 ans