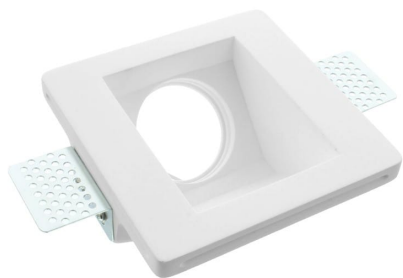


Spot encastrable en plâtre carré oblique STAFF - PEC04



Source au choix IP20



Spot encastrable en plâtre oblique. Encastrement dans faux-plafond type BA13.

Dimensions : 120 x 120 x 65 mm - Pour intérieur : IP20 - Compatible avec ampoules LED MR16 standard

- Oblique, il permet d'éclairer un mur pour mettre en valeur un tableau par exemple ;
- En plâtre, il s'intègre entièrement dans un faux-plafond en Placo ;
- Maintient de la source lumineuse avec un clip transparent.

Ce spot encastrable oblique s'installe dans les faux-plafonds en Placo. Grâce à son orientation à 45°, il est idéal pour mettre en valeur un tableau accroché à un mur ou pour effectuer un éclairage indirect.

Garantie : 5 ans.

Informations complémentaires :

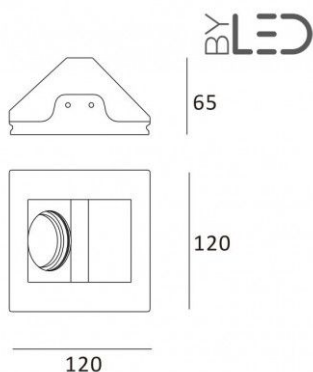
Vous recherchez un éclairage LED moderne et discret pour du neuf ou de la restauration ? Vous allez être séduit par notre gamme d'encastrés de plafond Staff !

Ce spot en plâtre s'encastre directement dans les plafonds en Placo pour un effet de parfaite continuité entre le plafond et le spot.

Ce modèle oblique offre un éclairage à 45 degrés de manière à éclairer un mur, idéal pour bénéficier d'un éclairage indirect ou pour mettre en valeur un tableau. Ainsi, ce modèle est particulièrement adapté pour les salles d'exposition ou les musées.

Chez LED, nous sommes soucieux des détails. C'est pourquoi nous avons choisi d'équiper tous nos encastrés Staff de clip de maintien transparent pour une finition optimale. De même, nous vous proposons nos sources lumineuses LED, particulièrement adaptées à nos encastrés Staff grâce à leur collerette blanche pour se fondre encore plus dans le spot en plâtre. Bénéficiez de -10% de remise immédiate sur les sources Spark pour l'achat d'un encastré de plafond en plâtre Staff.

Le spot étant en Staff, mélange de plâtre et de filasse, il peut être peint pour être raccord avec le faux-plafond et laisser libre cours à vos envies déco.



MODÈLES DISPONIBLES :

Options

Finition: Staff

Référence

PEC-04

CARACTÉRISTIQUES :

Puissance (en Watts)	Source au choix
Indice de Protection	IP20
Puissance max	35
Longueur (en mm)	120 mm
Largeur (en mm)	120 mm
Profondeur (en mm)	65 mm
Angle d'orientation (en degré)	45°
Taille d'encastrement	125 x 125 mm
Poids net (en kg)	0.750 kg
Conformité	CE-RoHS
Matière / Finition	Staff (mélange plâtre et fibres naturelles)
Contenu de la boîte	Encastré + clip de fixation + notice
Température / Puissance / Type	Sans source lumineuse
Garantie	5 ans