

Projecteur LED ultra plat - 30W - 230V - Noir - SHAPE



30 W



IP65



120°



Non dimmable



230V



Projecteur LED extra plat 30 W. Équivalent halogène 300 watts.
Dimensions : 142 x 195 x 30 mm - 120° - Étanche IP65 - 230V

- Projecteur très fin (3cm) ;
- Dépourvu de cadre pour un design épuré ;
- Qualité exceptionnelle.

Bénéficiez d'un éclairage puissant et général pour votre éclairage extérieur en fixant ce projecteur LED aux murs, en hauteur par exemple.

Garantie : 2 ans.

Informations complémentaires :

Découvrez notre projecteur LED ultra plat Shape.

Avec un indice de protection IP65, ce projecteur est étanche à l'air et aux projections d'eau. Ainsi, vous pouvez l'installer en extérieur, sans risque.

L'avantage principal de ce projecteur LED est indéniablement sa finesse : avec 3 cm d'épaisseur, ce projecteur LED est le plus plat du marché. De plus, sa conception exclusive, sans cadre, lui offre un design minimaliste et moderne.

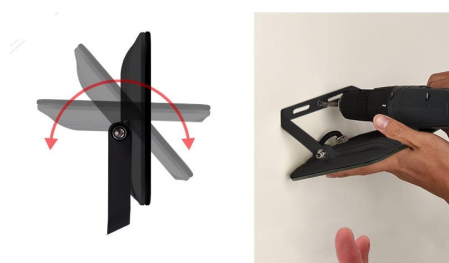
Vous apprécierez également la puissance lumineuse de ce projecteur. Avec 30 watts LED, ce projecteur procure une intensité lumineuse de 3000 lumens, soit l'équivalent de 300 watts halogène. En plus, vous ferez des économies d'électricité par rapport à un projecteur classique pour la même puissance lumineuse. En effet, les LED sont beaucoup moins gourmandes en électricité qu'un éclairage classique.

Le projecteur LED Shape est également équipé d'une vitre en verre trempé incassable et qui permet de limiter l'éblouissement.

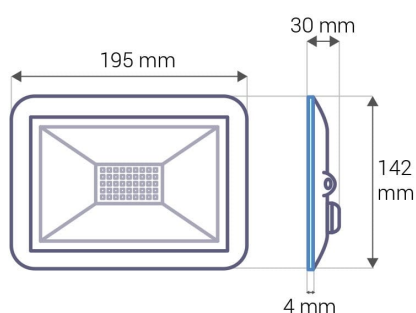
Découvrez également la nouvelle collection de projecteurs Swift, 20% plus compacts et avec connecteur presse-étoupe intégré.

Aide aux branchements :

Exemple de branchement avec la jonction étanche Axial AX-IP68-I-3P :

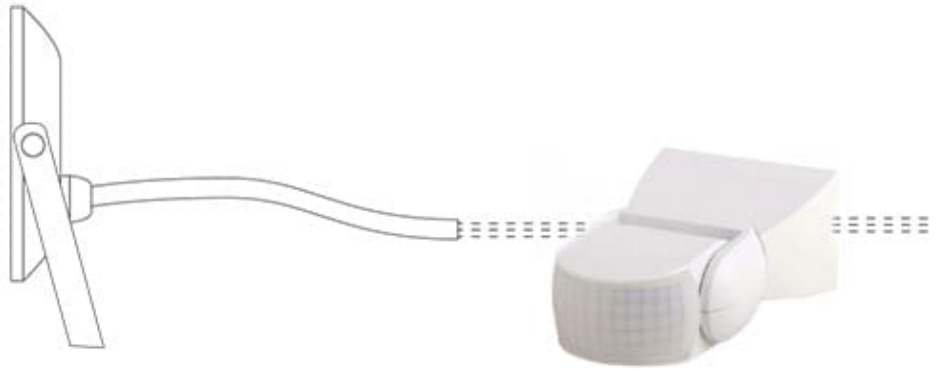


Verre trempé (4 mm)





Exemple de branchement avec le détecteur de mouvement Groom GR-16 :



MODÈLES DISPONIBLES :

Options	Référence
Température de couleur: \pm 4000K : Blanc jour	SH-30-B-DW
Température de couleur: \pm 6000K : Blanc pur	SH-30-B-CW
Température de couleur: \pm 3000K : Blanc chaud	SH-30-B-WW

CARACTÉRISTIQUES :

Puissance (en Watts)	30 W
Tension	230V AC
Indice de Protection	IP65
Angle de diffusion (en degré)	120°
Dimmable (variation de la lumière)	Non dimmable
Indice de rendu des couleurs (IRC)	78
Longueur du câble	50 cm
Longueur (en mm)	142 mm
Largeur (en mm)	195 mm
Profondeur (en mm)	30 mm
Angle d'orientation (en degré)	+/-360°
Poids net (en kg)	0.850 kg
Conformité	CE-RoHS
Durée de vie (en heures)	50000 h
Matière / Finition	Aluminium massif noir
Fabricant de la LED	Epistar
Équivalence halogène (en Watts)	300 W
Alimentation électrique	230V AC 50/60Hz
Intensité lumineuse max	3000 lumens
Matière 2 / Finition 2	Laqué Noir
Couleur	Noir
Garantie	2 ans