

Spot LED encastré de sol rond balise 3D 62mm - 1W - 230V - Inox - QINOX



1 W IP67 180°



Un **spot LED étanche haut de gamme** entièrement réalisé en **acier inoxydable** destiné au **balisage** des abords de la maison, des allées, de la terrasse et du jardin.

Son **diffuseur 3 voies** évite l'éblouissement tout en diffusant au sol une lumière à la fois **décorative et balisante**.

- Équivalent halogène: 10 W.
- Puissance LED: 1 x 1 Watt / 230 Volts.
- Étanche IP67.
- Diffuseur: 180° latéral 3 voies.
- Alimentation: 230V direct (câble 0,5 m inclus).
- Matière / Finition: inox 304 + verre.

Les plus produit:

- Acier inoxydable intégral.
- Étanchéité IP67.
- Facilité d'installation (pas de transformateur).
- Qualité de fabrication +++.
- Robustesse, carrossable.

Garantie : 3 ans.

Informations complémentaires :

Ce **spot encastré de sol LED étanche - IP67 - inox - QINOX** est particulièrement destiné au balisage des allées, parkings et escaliers.

Son robuste diffuseur en **acier inoxydable** diffuse une lumière balisante sans éblouir. Sa **faible épaisseur et sa robustesse** autorise le passage des véhicules (à faible vitesse) et des piétons sans risque de trébucher.

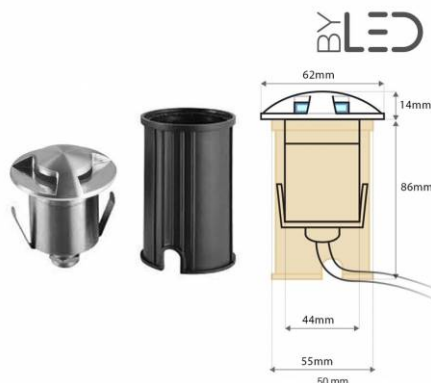
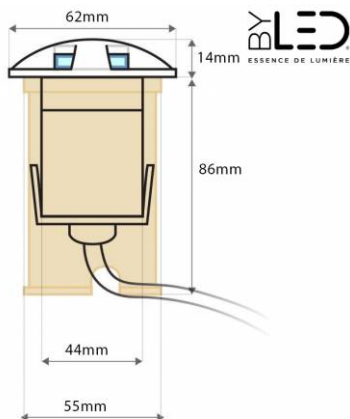
Cette version **230 Volts** est idéalement conçue pour mettre en valeur et dessiner les contours de votre jardin, terrasse, escalier ou l'architecture de votre maison.

Il pourra aussi mettre en lumière votre intérieur en éclairage indirect (éclairage type "lèche mur").

Il chauffe très peu et supporte des poids importants (carrossable).

Sa faible consommation et sa formidable longévité (~ 60 000 h) représente un avantage considérable sur les spots halogènes traditionnels (~ 2 000 h)!

Garantie du produit et étanchéité



- Pour une installation enterrée ou scellée du spot, assurez-vous de mettre en place un drainage autour du spot et en dessous (afin d'éviter la stagnation de l'eau sous le spot), en utilisant des galets ou du gravier sur une profondeur de 30-40 cm.
- L'utilisation de sable, de tout-venant, de géotextile ou de tout autre matériau différent du gravier ou des galets n'est pas considérée comme drainante et invalide la garantie. Il est donc crucial de respecter les instructions de pose fournies pour préserver l'intégrité de votre installation.

Types d'installation

Le spot Qinox peut être encastré dans différents supports :

- dans la terre
- dans une dalle béton
- dans un plancher en bois (terrasse)

Dans tous les cas, veuillez vous référer à l'onglet "téléchargement" de cette fiche produit et de télécharger la notice du produit pour plus de précisions.

Montage dans la terre :

L'utilisation du pot (partie en plastique noire) devra être conservée afin de protéger le corps de l'appareil du contact direct avec la terre. Un drainage suffisant (gravier) devra être réalisé afin d'éviter la stagnation de l'eau sous le spot. Une attention particulière (étanchéité) devra être portée aux connexions électriques si celles-ci sont enterrées.

Montage dans une dalle béton :

Le pot (partie en plastique noire) devra être enlevé de l'appareil. L'accès aux vis du pot se fait en dévissant la collerette inox du spot. Si la dalle n'est pas encore construite, il conviendra de prévoir le passage des câbles électriques sous gaine selon les normes en vigueur. Une réservation devra être prévue à l'aide d'un tube PVC d'un diamètre correspondant au corps du spot (voir notice). La profondeur de cette réservation devra permettre d'encastrer le spot et la boîte de dérivation, le cas échéant. Un drainage suffisant (gravier ou tube d'évacuation) devra être réalisé afin d'éviter la stagnation de l'eau sous le spot. Une attention particulière (étanchéité) devra être portée aux connexions électriques si celles-ci sont enterrées (voir notice).

Montage dans un plancher en bois :

Le pot (partie en plastique noire) devra être enlevé de l'appareil. L'accès aux vis du pot se fait en dévissant la collerette inox du spot. Le perçage des lames de bois se fera au diamètre de perçage préconisé (voir notice). La profondeur sous le plancher devra permettre d'encastrer le spot et la boîte de dérivation, le cas échéant. Un drainage suffisant (gravier ou tube d'évacuation) devra être réalisé afin d'éviter la stagnation de l'eau sous le spot.

Domaines d'utilisation:

- **Jardin:** terrasse en bois ou béton, balisage des allées, mise en avant des petits massifs, fontaines, murets, ...
- **Habitation:** salle de bain, hammam, ...
- **Expositions, galerie:** Balisage des allées, ...
- **Parkings, monuments, éclairage urbain,** ...

BRANCHEMENT 230V TERRASSE BÉTON EN CASCADE



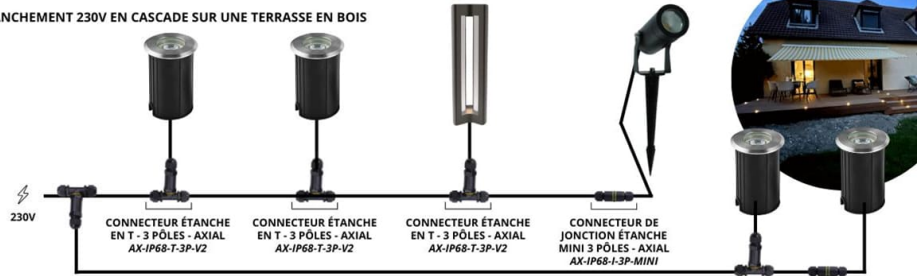
BRANCHEMENT 230V TERRASSE BÉTON EN ÉTOILE



BRANCHEMENT 230V EN CASCADE SUR UNE TERRASSE EN BOIS



BRANCHEMENT 230V EN CASCADE SUR UNE TERRASSE EN BOIS



BRANCHEMENT 230V DANS LA TERRE EN CASCADE



MODÈLES DISPONIBLES :

Options	Référence
Température de couleur: $\pm 4000\text{K}$: Blanc jour	QNB-62-01-230V-B3-DW
Température de couleur: $\pm 6000\text{K}$: Blanc pur	QNB-62-01-230V-B3-CW
Température de couleur: $\pm 3000\text{K}$: Blanc chaud	QNB-62-01-230V-B3-WW

CARACTÉRISTIQUES :

Puissance (en Watts)	1 W
Tension	230V AC
Indice de Protection	IP67
Angle de diffusion (en degré)	180°
Remplacement de la source lumineuse	non
Température de couleur - Blanc pur	5500 K
Température de couleur - Blanc jour	4000 K
Température de couleur - Blanc chaud	3000 K
Indice de rendu des couleurs (IRC)	80
Longueur du câble	55 cm
Diamètre (en mm)	62 mm
Profondeur (en mm)	80 mm
Poids net (en kg)	0,450 kg
Classe électrique	I
Conformité	CE
Organisme de collecte et de recyclage	Ecosystem
Durée de vie (en heures)	60000 h
Matière / Finition	Inox 304
Fabricant de la LED	Bridgelux (USA)
Équivalence halogène (en Watts)	10 W
Matière 2 / Finition 2	Verre
Diamètre de perçage (en mm)	50 mm
Profondeur d'encastrement	81 mm
Remplacement du transformateur	non
Diamètre de perçage (sans pot)	de 44 à 59
Diamètre de perçage (avec pot)	de 55 à 60
Garantie	3 ans