

Spot LED encastré de sol carré 62mm - 1W - 12V - Inox - QINOX



1 W



IP67



30°



Non dimmable



Spot LED encastrable au sol 1W. En inox 304 et vitre en verre.

Largeur : 62mm - Indice de protection IP67 - Diffusion 30° - 12V AC/DC.

- Spot LED d'excellente qualité ;
- Idéal pour le balisage près de plans d'eau ;
- Installation facile.

Décorez ou balisez votre extérieur, y compris des plans d'eau comme la piscine, grâce à ces balises LED d'exception.

Garantie : 3 ans.

Informations complémentaires :

Ces balises LED carrées en inox permettent de réaliser un balisage extérieur le long d'une allée de garage, autour d'une piscine, ou de mettre en valeur votre jardin, vos massifs et arbustes.

Ce modèle est particulièrement adapté à une installation près des plans d'eau, à moins de 2 m du bord d'une piscine par exemple, grâce à une alimentation électrique en 12 volts.

Carrossable, cette balise LED se prête également très bien au balisage d'une entrée de garage par exemple. En effet, sa robustesse lui permet de supporter des charges importantes telles que le passage de véhicule, à faible vitesse.

Ce spot LED en inox est également doté d'un indice de protection IP67. Ainsi, il ne craint pas l'immersion occasionnelle, ni la poussière. La LED est d'ailleurs protégée par une vitre en verre.

Outre ces qualités techniques, ce spot LED offre un design très élégant et une très belle lumière, qui viendront compléter votre aménagement extérieur.

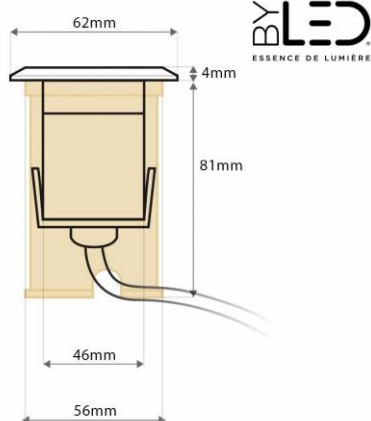
Garantie du produit et étanchéité

- Pour une installation enterrée ou scellée du spot, assurez-vous de mettre en place un drainage autour du spot et en dessous (afin d'éviter la stagnation de l'eau sous le spot), en utilisant des galets ou du gravier sur une profondeur de 30-40 cm.
- L'utilisation de sable, de tout-venant, de géotextile ou de tout autre matériau différent du gravier ou des galets n'est pas considérée comme drainante et invalide la garantie. Il est donc crucial de respecter les instructions de pose fournies pour préserver l'intégrité de votre installation.

Types d'installation

Le spot Qinox peut être encastré dans différents supports :

- dans la terre



BY LED
ESSENCE DE LUMIÈRE



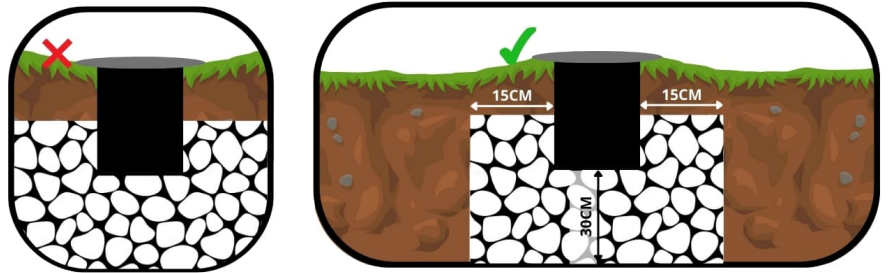
BY LED
ESSENCE DE LUMIÈRE

- dans une dalle béton
- dans un plancher en bois (terrasse)

Dans tous les cas, veuillez vous référer à l'onglet "téléchargement" de cette fiche produit et de télécharger la notice du produit pour plus de précisions.

Montage dans la terre :

L'utilisation du pot (partie en plastique noire) devra être conservé afin de protéger le corps de l'appareil du contact direct avec la terre. Un drainage suffisant (gravier) devra être réalisé afin d'éviter la stagnation de l'eau sous le spot. Une attention particulière (étanchéité) devra être portée aux connexion électriques si celles-ci sont enterrées.



Montage dans une dalle béton :

Le pot (partie en plastique noire) devra être enlevé de l'appareil. L'accès aux vis du pot se fait en dévissant la collerette inox du spot. Si la dalle n'est pas encore construite, il conviendra de prévoir le passage des câbles électriques sous gaine selon les normes en vigueur. Une réservation devra être prévu à l'aide de tube PVC d'un diamètre correspondant au corps du spot (voir notice). La profondeur de cette réservation devra permettre d'encastrer le spot et la boîte de dérivation, le cas échéant. Un drainage suffisant (gravier ou tube d'évacuation) devra être réalisé afin d'éviter la stagnation de l'eau sous le spot. Une attention particulière (étanchéité) devra être portée aux connexion électriques si celles-ci sont enterrées (Voir notice).

Montage dans un plancher en bois :

Le pot (partie en plastique noire) devra être enlevé de l'appareil. L'accès aux vis du pot se fait en dévissant la collerette inox du spot. Le perçage des lames de bois se fera au diamètre de perçage préconisé (voir notice). La profondeur sous le plancher devra permettre d'encastrer le spot et la boîte de dérivation, le cas échéant. Un drainage suffisant (gravier ou tube d'évacuation) devra être réalisé afin d'éviter la stagnation de l'eau sous le spot.

Transformateur 230 V / 12 V vendu séparément sur notre site internet.

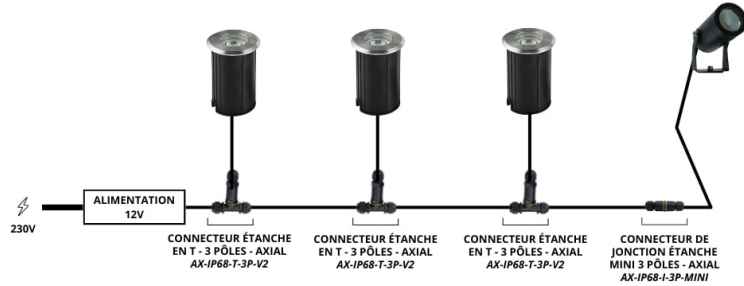
BRANCHEMENT 12V TERRASSE BÉTON EN CASCADE



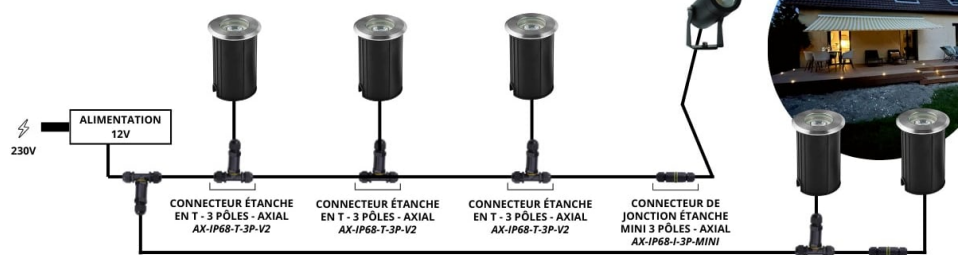
BRANCHEMENT 12V TERRASSE BÉTON EN ÉTOILE



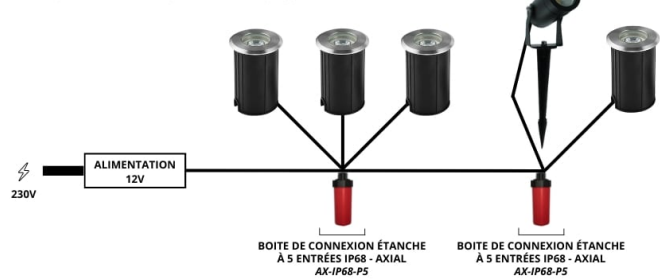
BRANCHEMENT 12V EN CASCADE SUR UNE TERRASSE EN BOIS



BRANCHEMENT 12V EN CASCADE SUR UNE TERRASSE EN BOIS



BRANCHEMENT 12V DANS LA TERRE EN CASCADE



MODÈLES DISPONIBLES :

Options	Référence
Température de couleur: $\pm 4000\text{K}$: Blanc jour	QNC-62-01-12V-30-DW
Température de couleur: $\pm 6000\text{K}$: Blanc pur	QNC-62-01-12V-30-CW
Température de couleur: $\pm 3000\text{K}$: Blanc chaud	QNC-62-01-12V-30-WW

CARACTÉRISTIQUES :

Puissance (en Watts)	1 W
Tension	12V DC
Indice de Protection	IP67
Angle de diffusion (en degré)	30°
Dimmable (variation de la lumière)	Non dimmable
Remplacement de la source lumineuse	non
Température de couleur - Blanc chaud	3000 K
Indice de rendu des couleurs (IRC) - Blanc chaud	80
Indice de rendu des couleurs (IRC)	80
Longueur du câble	55 cm
Diamètre (en mm)	62 mm
Hauteur (en mm)	70 mm
Poids net (en kg)	0.450 kg
Classe électrique	II
Conformité	CE
Organisme de collecte et de recyclage	Ecosystem
Durée de vie (en heures)	60000 h
Matière / Finition	Inox 304
Fabricant de la LED	Bridgelux (USA)
Équivalence halogène (en Watts)	10 W
Intensité lumineuse max	100 lumens
Matière 2 / Finition 2	Verre
Diamètre de perçage (en mm)	50 mm
Profondeur d'encastrement	81 mm
Remplacement du transformateur	non
Diamètre de perçage (sans pot)	de 46 à 60
Garantie	3 ans