

Spot LED encastré de sol rond balise 3D 42mm - 1W - 12V - Inox - QINOX



1 W IP67 180° Non dimmable



Spot LED encastré de sol 1W. En inox 316 (A4).

Diamètre : 42 mm - Indice de protection IP67 - Diffusion latérale 3 voies 180° - Alimentation 12V.

- Robuste et carrossable ;
- Faisceau lumineux ras du sol ;
- Produit de haute qualité.

Réalisez des balisages en extérieur de chaque côté de vos escaliers, de votre allée de garage, le long d'un sentier, pour aménager votre terrasse etc. mais également pour éclairer le contour d'une piscine.

Garantie : 3 ans.



Informations complémentaires :

Ce spot LED encastré de sol en extérieur a la particularité d'effectuer un éclairage rasant le sol, la lumière passant par 3 ouvertures, pour un éclairage tout autour de la balise.

De plus, ce spot est carrossable. Ainsi, il est spécialement conçu pour effectuer des balisages au sol dans un parking souterrain, le long d'une allée de garage mais également sur le voie publique.

Les spots Qinox sont des produits de très haute qualité grâce à leur conception 100% acier inoxydable 304, excepté pour la partie verre laissant passer la lumière. De plus, cette balise de sol chauffe très peu, permettant à la LED de bénéficier d'une longévité exceptionnelle d'environ 60 000 heures.

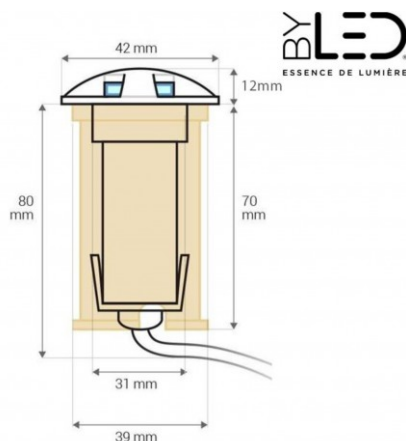
Ce modèle se distingue également par son alimentation électrique en 12 volts qui permet une installation à proximité des plans d'eau comme les piscines, les fontaines, etc. en toute sécurité.

Garantie du produit et étanchéité

- Pour une installation enterrée ou scellée du spot, assurez-vous de mettre en place un drainage autour du spot et en dessous (afin d'éviter la stagnation de l'eau sous le spot), en utilisant des galets ou du gravier sur une profondeur de 30-40 cm.
- L'utilisation de sable, de tout-venant, de géotextile ou de tout autre matériau différent du gravier ou des galets n'est pas considérée comme drainante et invalide la garantie. Il est donc crucial de respecter les instructions de pose fournies pour préserver l'intégrité de votre installation.

Types d'installation

Le spot Qinox peut être encastré dans différents supports :

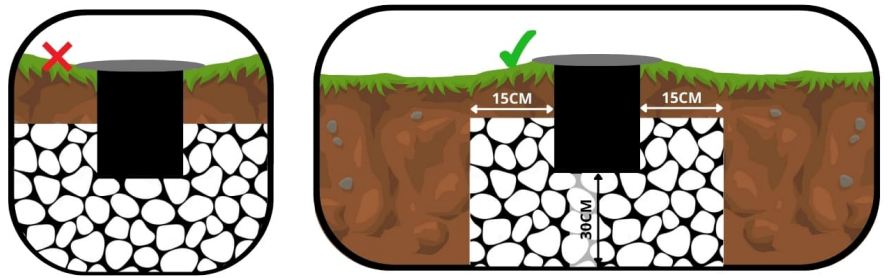


- dans la terre
- dans une dalle béton
- dans un plancher en bois (terrasse)

Dans tous les cas, veuillez vous référer à l'onglet "téléchargement" de cette fiche produit et de télécharger la notice du produit pour plus de précisions.

Montage dans la terre :

L'utilisation du pot (partie en plastique noire) devra être conservé afin de protéger le corps de l'appareil du contact direct avec la terre. Un drainage suffisant (gravier) devra être réalisé afin d'éviter la stagnation de l'eau sous le spot. Une attention particulière (étanchéité) devra être portée aux connexion électriques si celles-ci sont enterrées.



Montage dans une dalle béton :

Le pot (partie en plastique noire) devra être enlevé de l'appareil. L'accès aux vis du pot se fait en dévissant la collerette inox du spot. Si la dalle n'est pas encore construite, il conviendra de prévoir le passage des câbles électriques sous gaine selon les normes en vigueur. Une réservation devra être prévu à l'aide de tube PVC d'un diamètre correspondant au corps du spot (voir notice). La profondeur de cette réservation devra permettre d'encastrer le spot et la boîte de dérivation, le cas échéant. Un drainage suffisant (gravier ou tube d'évacuation) devra être réalisé afin d'éviter la stagnation de l'eau sous le spot. Une attention particulière (étanchéité) devra être portée aux connexion électriques si celles-ci sont enterrées (Voir notice).

Montage dans un plancher en bois :

Le pot (partie en plastique noire) devra être enlevé de l'appareil. L'accès aux vis du pot se fait en dévissant la collerette inox du spot. Le perçage des lames de bois se fera au diamètre de perçage préconisé (voir notice). La profondeur sous le plancher devra permettre d'encastrer le spot et la boîte de dérivation, le cas échéant. Un drainage suffisant (gravier ou tube d'évacuation) devra être réalisé afin d'éviter la stagnation de l'eau sous le spot.

Transformateur 230 V / 12 V vendu séparément sur notre site internet.

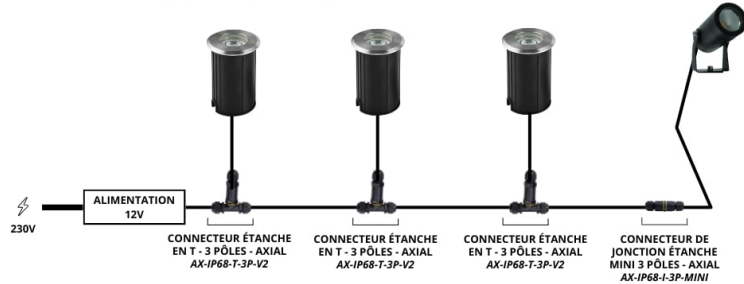
BRANCHEMENT 12V TERRASSE BÉTON EN CASCADE



BRANCHEMENT 12V TERRASSE BÉTON EN ÉTOILE



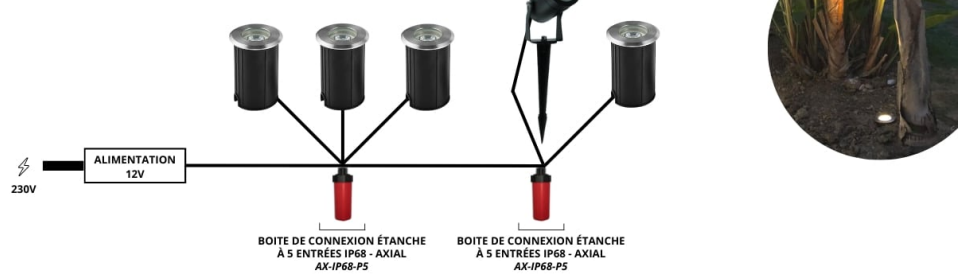
BRANCHEMENT 12V EN CASCADE SUR UNE TERRASSE EN BOIS



BRANCHEMENT 12V EN CASCADE SUR UNE TERRASSE EN BOIS



BRANCHEMENT 12V DANS LA TERRE EN CASCADE



MODÈLES DISPONIBLES :

Options	Référence
Température de couleur: $\pm 4000\text{K}$: Blanc jour	QNB-42-01-12V-30-DW
Température de couleur: $\pm 6000\text{K}$: Blanc pur	QNB-42-01-12V-30-CW
Température de couleur: $\pm 3000\text{K}$: Blanc chaud	QNB-42-01-12V-30-WW

CARACTÉRISTIQUES :

Puissance (en Watts)	1 W
Tension	12V DC
Indice de Protection	IP67
Angle de diffusion (en degré)	180°
Dimmable (variation de la lumière)	Non dimmable
Remplacement de la source lumineuse	non
Température de couleur - Blanc pur	6000 K
Température de couleur - Blanc jour	4200 K
Température de couleur - Blanc chaud	2800 K
Indice de rendu des couleurs (IRC) - Blanc pur	80
Indice de rendu des couleurs (IRC) - Blanc jour	82
Indice de rendu des couleurs (IRC) - Blanc chaud	82
Indice de rendu des couleurs (IRC)	80
Longueur du câble	55 cm
Diamètre (en mm)	42 mm
Hauteur (en mm)	77 mm
Poids net (en kg)	0.290 kg
Classe électrique	II
Conformité	CE
Organisme de collecte et de recyclage	Ecosystem
Durée de vie (en heures)	60000 h
Matière / Finition	Inox 304
Fabricant de la LED	Bridgelux (USA)
Équivalence halogène (en Watts)	10 W
Matière 2 / Finition 2	Verre
Diamètre de perçage (en mm)	31 mm
Profondeur d'encastrement	80 mm
Remplacement du transformateur	non
Diamètre de perçage (sans pot)	de 31 à 39

