

Spot LED encastré extérieure mural - 3,5W - 230V - QUARK 30



35 W



IP65



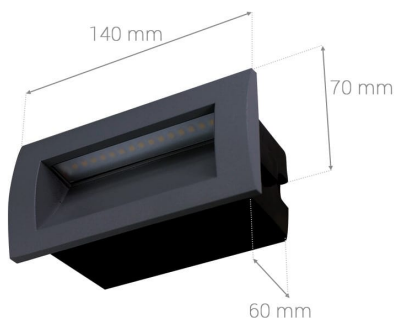
110°



Non dimmable



230V



Encastré LED mur étanche 3,5W. Décliné en gris clair ou gris anthracite.
Dimensions : 70 x 140 x 74 mm - IP65 - Angle de diffusion : 90° - 230 volts

- Intensité lumineuse idéale pour créer un balisage et un éclairage d'ambiance ;
- Finition de qualité au design moderne ;
- Se branche directement en 230V par bornier étanche.

Cet encastré mural extérieur permet de réaliser un balisage le long d'une maison pour éclairer une allée, une terrasse, une piscine etc. Peut également être installé en intérieur.

Garantie : 3 ans.

Informations complémentaires :

Spot LED encastré mural étanche

Cette applique LED encastrée murale en aluminium est équipée de 30 LED SMD 2835 produisant une lumière de 3,5W, dirigée vers le bas et non éblouissante. 3,5W LED représente l'équivalent de 35W halogène.

Grâce à son indice de protection IP65, ce luminaire extérieur convient pour une utilisation extérieur, étant protégé de l'air et l'eau. Ainsi, vous pouvez aisément l'encastrer dans une façade, un muret, un pilier pour créer le balisage d'une allée, piscine, maison, terrasse, etc.

Simple d'installation, ce spot LED encastrable rectangulaire se connecte directement à une alimentation 230V via un bornier à vis.

Nous vous proposons ce modèle en deux coloris, gris clair et gris anthracite et deux températures de couleur : blanc jour ou blanc chaud.

MODÈLES DISPONIBLES :

Options	Référence
Température de couleur: $\pm 3000\text{K}$: Blanc chaud, Finition: Gris, Puissance (en Watts): 3 W	QUA-03-30-GRI-WW
Température de couleur: $\pm 3000\text{K}$: Blanc chaud, Finition: Anthracite, Puissance (en Watts): 3 W	QUA-03-30-ANT-WW
Température de couleur: $\pm 4000\text{K}$: Blanc jour , Finition: Anthracite, Puissance (en Watts): 3 W	QUA-03-30-ANT-DW
Température de couleur: $\pm 4000\text{K}$: Blanc jour , Finition: Gris, Puissance (en Watts): 3 W	QUA-03-30-GRI-DW
Température de couleur: Bleu, Finition: Anthracite, Puissance (en Watts): 3 W	QUA-30-ANT-BL

CARACTÉRISTIQUES :

Puissance (en Watts)	3,5 W
Tension	230V AC
Indice de Protection	IP65
Angle de diffusion (en degré)	110°
Dimmable (variation de la lumière)	Non dimmable
Remplacement de la source lumineuse	oui par un professionnel
Flux lumineux (lumens) - Blanc lumière du jour	215 lm
Flux lumineux (lumens) - Blanc chaud	155 lm
Température de couleur - Blanc jour	4000 K
Température de couleur - Blanc chaud	2900 K
Indice de rendu des couleurs (IRC) - Blanc jour	82
Indice de rendu des couleurs (IRC) - Blanc chaud	82
Longueur (en mm)	70 mm
Largeur (en mm)	140 mm
Profondeur (en mm)	74 mm
Angle d'orientation (en degré)	vers le bas
Taille d'encastrement	58 x 127 x 60 mm
Poids net (en kg)	0.360 kg
Classe électrique	I
Conformité	CE-RoHS
Organisme de collecte et de recyclage	Ecosystem
Durée de vie (en heures)	60000 h
Matière / Finition	corps aluminium + verre
Fabricant de la LED	Epistar

Alimentation électrique 230V AC 50/60Hz

Remplacement du transformateur oui par un professionnel

Protection anti-éblouissement Vitre dépolie

Garantie 3 ans