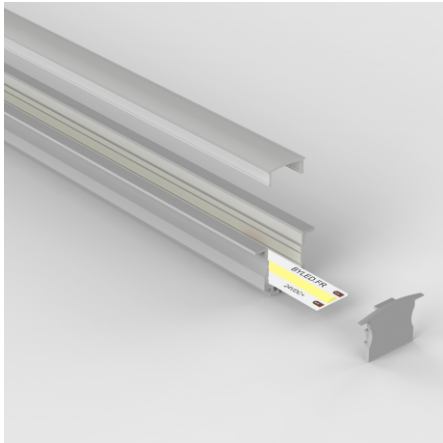


## Profilé aluminium encastrable pour ruban LED - E45 - CRAFT



### Profilé aluminium à encastrer pour ruban LED.

Dimensions d'encastrement : 17 mm x 20 mm | Adapté aux rubans LED jusqu'à 12,6mm de large.

- Encastrement dans les supports creux facilité par les ressorts de fixation ;
- Conçu pour l'encastrement, il permet une intégration élégante et sans rupture visuelle ;
- Diffuseur au choix assurant une lumière douce et uniforme, sans visibilité des points LED.

Ce profilé aluminium pour ruban LED est conçu pour s'encastrer dans les matériaux creux comme le Placo-plâtre ou le bois afin de réaliser des lignes de lumière dans les plafonds, cloisons et doublages.

**Le profilé est livré complet avec un diffuseur, un jeu d'embouts de finition et un jeu de ressorts de fixation.**

Garantie : 5 ans.

### Informations complémentaires :

#### Optez pour une intégration discrète de vos rubans LED avec le profilé E45

Ce profilé encastrable E45 est conçu pour intégrer vos rubans LED de façon discrète et élégante. Fabriqué en aluminium, il s'encastre facilement dans les matériaux creux comme le placo ou le bois, offrant ainsi des lignes lumineuses à la fois décoratives et fonctionnelles dans les plafonds, cloisons ou doublages. Son installation est simple et rapide, similaire à celle d'un spot encastrable, grâce aux clips de fixation fournis (deux ressorts par mètre).

Le profilé E45 peut accueillir des **rubans LED jusqu'à 12,6 mm de large**.

Chez LED, nous sommes particulièrement attentif à la qualité de nos produits. Ainsi, nous avons choisi de vous proposer uniquement des profilés LED de qualité, en **aluminium à la finition anodisée** protégeant ainsi le profilé de la corrosion et de l'abrasion. L'aluminium assure une excellente dissipation thermique, contribuant à prolonger la durée de vie de vos rubans LED.

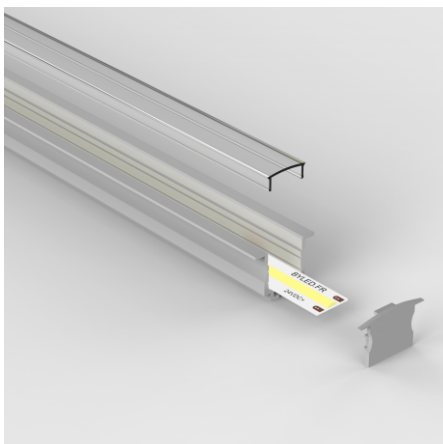
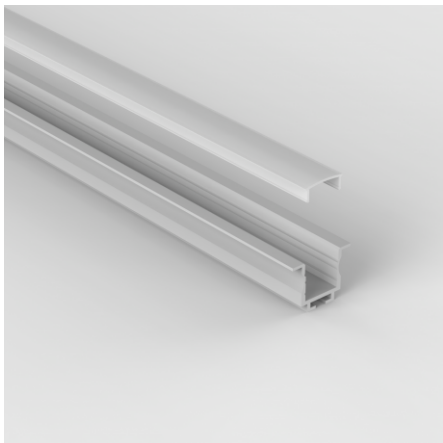
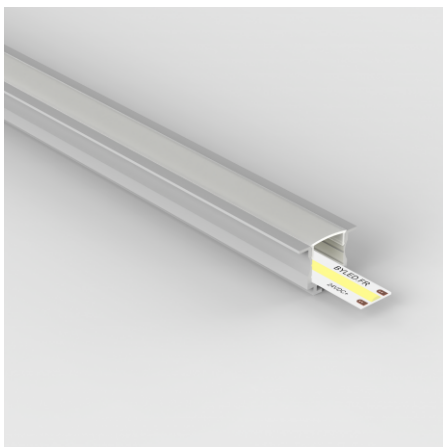
Le diffuseur au choix adoucit la lumière, réduit les points lumineux et garantit un éclairage homogène et agréable.

Nous proposons également ce **profilé LED E45 en blanc**.

Si vous souhaitez encastrer votre profilé dans un support plein, choisissez le **profilé pour ruban LED E44**.

#### Comment installer votre profilé LED E45 ?

L'installation du profilé LED E45 est simple et rapide, à condition de suivre quelques étapes essentielles pour garantir un rendu net, durable et parfaitement intégré.



1. Réalisez une ouverture dans le placo, le bois ou tout autre matériau creux, aux dimensions du profilé ;
2. Insérez le profilé dans l'encastrement prévu ;
3. Fixez-le à l'aide des clips fournis (deux par mètre), comme pour un spot encastrable ;
4. Appliquez un enduit autour du profilé si nécessaire pour une finition affleurante et propre ;
5. Collez votre ruban LED (jusqu'à 12,6 mm de large) à l'intérieur du profilé ;
6. Raccordez le ruban à l'alimentation LED ;
7. Clipsez le diffuseur pour finaliser l'installation et profitez d'un éclairage homogène.

**Découvrez tous nos rubans LED en cliquant [ici](#).**

**Contenu du colis :**

- Un profilé aluminium E45 ;
- Un diffuseur au choix ;
- Une paire d'embout de finition (par mètre) ;
- Une paire de clips de fixation (par mètre).

*Conseil LED* : Utilisez la **roulette Tooly** qui permet un montage rapide, facile et sans abîmer le ruban LED dans le profilé sur toute la surface.

## MODÈLES DISPONIBLES :

Options	Référence
Finition: Aluminium, Diffuseur: Givré, Longueur du profilé: 1 m	PR-E45-A2520-1M-G-ALU
Finition: Aluminium, Diffuseur: Givré, Longueur du profilé: 2 m	PR-E45-A2520-2M-G-ALU
Finition: Aluminium, Diffuseur: Givré, Longueur du profilé: 3 m	PR-E45-A2520-3M-G-ALU
Finition: Aluminium, Diffuseur: Transparent, Longueur du profilé: 1 m	PR-E45-A2520-1M-T-ALU
Finition: Aluminium, Diffuseur: Transparent, Longueur du profilé: 2 m	PR-E45-A2520-2M-T-ALU
Finition: Aluminium, Diffuseur: Transparent, Longueur du profilé: 3 m	PR-E45-A2520-3M-T-ALU
Finition: Aluminium, Diffuseur: Fumé, Longueur du profilé: 1 m	PR-E45-A2520-1M-F-ALU
Finition: Aluminium, Diffuseur: Fumé, Longueur du profilé: 2 m	PR-E45-A2520-2M-F-ALU
Finition: Aluminium, Diffuseur: Fumé, Longueur du profilé: 3 m	PR-E45-A2520-3M-F-ALU

## CARACTÉRISTIQUES :

Largeur de ruban maximum (en mm)	12.5
Hauteur de ruban maximum (en mm)	9
Longueur (en mm)	1000 mm
Largeur (en mm)	24,6 mm
Hauteur (en mm)	20 mm
Poids net (en kg)	0.450 kg
Conformité	CE
Organisme de collecte et de recyclage	Ecosystem
Matière / Finition	Aluminium
Profilé pour usage	Encastrement
Couleur	Alu
Garantie	5 ans