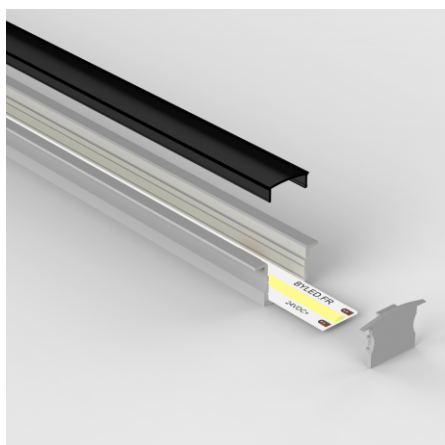
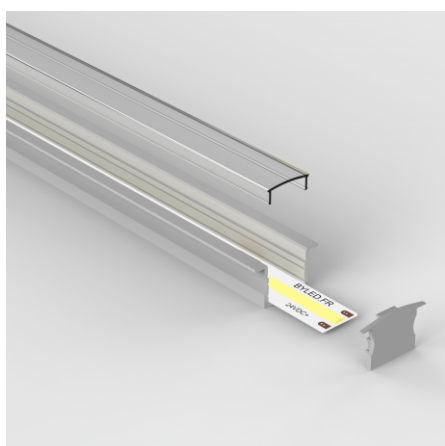
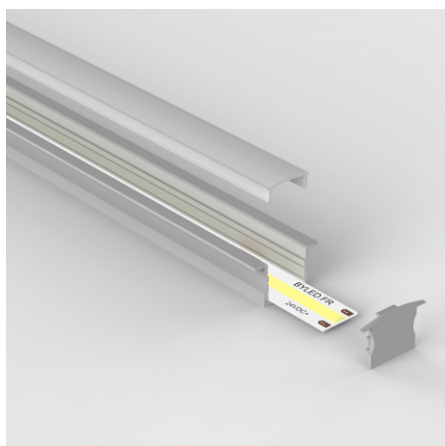


Profilé aluminium encastrable pour ruban LED - E44 - CRAFT



Profilé aluminium à encastrer pour ruban LED.

Encastrement : 17 mm x 14,5 mm | Pour rubans LED jusqu'à 12,5mm de large
| Finition anodisée.

- Rendu lumineux uniforme, effet néon sans points de LED visibles.
- Finition sobre et élégante après encastrement ;
- Optimise la durée de vie de vos rubans LED grâce à une meilleure dissipation thermique.

Ce profilé encastrable E44 assure une intégration discrète et raffinée des rubans LED dans les murs, plafonds ou meubles dans n'importe quel type de support : menuiserie, maçonnerie, etc...

Le profilé est livré avec un diffuseur et un jeu d'embouts de finition.

Garantie : 5 ans.

Informations complémentaires :

Créez un éclairage LED moderne avec ce profilé encastrable E44

L'avantage du profilé encastrable est qu'il permet d'intégrer un ruban LED dans une surface, sans créer de relief. Pensé pour une intégration soignée, ce profilé LED valorise votre éclairage tout en assurant un rendu haut de gamme.

Conçu pour accueillir des **rubans LED jusqu'à 12,5 mm de large**, le profilé E44 s'intègre harmonieusement dans de nombreux supports : murs, plafonds ou mobilier sur mesure. Ajustez facilement la longueur du profilé aux dimensions souhaitées en le découpant avec une scie par exemple.

Conçu en **aluminium anodisé**, ce profilé assure une dissipation thermique efficace, prolongeant ainsi la durée de vie de vos rubans LED. Équipé d'un **diffuseur givré, transparent ou fumé**, il adoucit la lumière, atténue les points lumineux et garantit un éclairage uniforme.

Nous proposons également [ce profilé E44 en blanc](#).

Si vous souhaitez encastrer votre profilé dans un support creux, choisissez le [profilé pour ruban LED E45](#).

Comment installer votre profilé LED E44 ?

L'installation du profilé LED E44 est simple et rapide, à condition de suivre quelques étapes clés pour garantir un rendu propre, durable et parfaitement encastré.

1. Si l'espace n'est pas encore prêt, creusez une rainure dans le mur ou meuble correspondant à la largeur et profondeur du profilé ;
2. Placez le profilé dans l'encastrement ;
3. Fixez-le avec un adhésif adapté ou des vis si nécessaire ;
4. Appliquez l'enduit autour du profilé pour le masquer et obtenir une finition homogène ;

5. Collez le ruban LED à l'intérieur du profilé ;
6. Connectez le ruban LED à l'alimentation ;
7. Installez le diffuseur.

Découvrez tous nos rubans LED en cliquant [ici](#).

Contenu du colis :

- Un profilé aluminium E44 ;
- Un diffuseur au choix ;
- Une paire d'embout de finition (par mètre).

Conseil LED : Utilisez la **roulette Tooly** qui permet un montage rapide, facile et sans abîmer le ruban LED dans le profilé sur toute la surface.

MODÈLES DISPONIBLES :

Options	Référence
Finition: Aluminium, Diffuseur: Givré, Longueur du profilé: 1 m	PR-E44-A2515-1M-G-ALU
Finition: Aluminium, Diffuseur: Givré, Longueur du profilé: 2 m	PR-E44-A2515-2M-G-ALU
Finition: Aluminium, Diffuseur: Givré, Longueur du profilé: 3 m	PR-E44-A2515-3M-G-ALU
Finition: Aluminium, Diffuseur: Transparent, Longueur du profilé: 1 m	PR-E44-A2515-1M-T-ALU
Finition: Aluminium, Diffuseur: Transparent, Longueur du profilé: 2 m	PR-E44-A2515-2M-T-ALU
Finition: Aluminium, Diffuseur: Transparent, Longueur du profilé: 3 m	PR-E44-A2515-3M-T-ALU
Finition: Aluminium, Diffuseur: Fumé, Longueur du profilé: 1 m	PR-E44-A2515-1M-F-ALU
Finition: Aluminium, Diffuseur: Fumé, Longueur du profilé: 2 m	PR-E44-A2515-2M-F-ALU
Finition: Aluminium, Diffuseur: Fumé, Longueur du profilé: 3 m	PR-E44-A2515-3M-F-ALU

CARACTÉRISTIQUES :

Largeur de ruban maximum (en mm)	12.5
Hauteur de ruban maximum (en mm)	9
Longueur (en mm)	de 1m à 3m (suivant modèle)
Largeur (en mm)	25 mm
Hauteur (en mm)	14.5 mm
Taille d'encastrement	17x14.5mm
Poids net (en kg)	0.450 kg
Conformité	CE
Organisme de collecte et de recyclage	Ecosystem
Matière / Finition	Aluminium
Profilé pour usage	Encastrement
Couleur	Alu
Garantie	5 ans