

Détecteur de mouvement infrarouge plafond - Groom GR-02



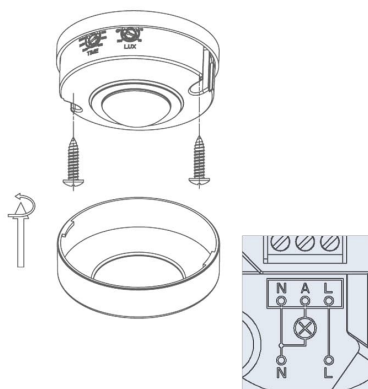
IP20

Ce détecteur de mouvement miniature se fixe au mur ou au plafond et remplace l'interrupteur pour allumer automatiquement la lumière dans la pièce.

Une temporisation réglable coupera la lumière si aucun mouvement n'est détecté.

- Portée de détection: 9 mètres max.
- Réglage de la durée: de 10 seconde à 7 minutes.
- Réglage du seuil de luminosité: de 3 à 2000 lux.
- Plage de puissance (charge): 1W à 1200 Watts (LED: 600 W max).
- Commutation: par relais.
- Compatible avec tous types d'éclairage (LED, fluo, halogène, incandescence).
- Finition: blanc.

Garantie : 3 ans.



Informations complémentaires :

Cet interrupteur est équipé d'un radar-détecteur de mouvement infrarouge pour une utilisation en intérieur.

Il est conçu pour être fixé au plafond (visserie fournie) à une hauteur comprise entre 2,2 et 4 mètres pour une portée maximum de 6 mètres. Il peut aussi être fixé au mur.

Il réagit aux émissions thermiques (infrarouges) issues des personnes (ou animaux) en mouvement dans la zone de détection du capteur.

Quand le capteur détecte un passage dans sa zone, la lampe que vous y avez raccordée s'allume. Elle s'éteint automatiquement (durée réglable).

Cet interrupteur est équipé d'une cellule photoélectrique «sonde crépusculaire». Elle permet d'éviter le déclenchement du détecteur en plein jour. Réglable, elle vous permet de définir à partir de quel niveau d'obscurité ambiante le détecteur deviendra actif.



CARACTÉRISTIQUES :

Indice de Protection	IP20
Puissance max	600 (LED) / 1200 (incandescence)
Diamètre (en mm)	80 mm
Profondeur (en mm)	41 mm
Matière / Finition	PVC
Commutation	par relais
Température de fonctionnement	-20°C / +40°C
Portée de la détection	jusqu'à 6 m sur 360°
Détecteur de présence - caractéristiques	Durée (10 sec. à 15 min.) / Sensibilité (6m max.) / Niveau d'obscurité (3 - 2000 lux)
Humidité d'utilisation	inférieur à 93% RH
Couleur	Blanc
Garantie	3 ans