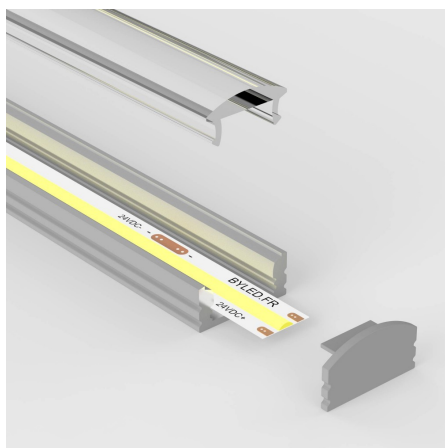


Profilé LED aluminium à diffuseur focalisé - C08 - CRAFT



Profilé aluminium pour ruban LED. En applique ou encastrable.

17,4 mm x 9,6 mm – Angle de diffusion : 60° - Compatible avec les rubans LED ne dépassant pas 12 mm de largeur.

Les plus du produit :

- Diffuseur optique délivrant une lumière focalisée à 60° ;
- Inclus un kit complet d'installation : clips de fixation, caches de finition et diffuseur ;
- Produit haut de gamme : en aluminium, finition anodisée.

Pour une installation en intérieur, ce profilé pour ruban LED est adapté à une fixation en applique ou à encastrer. Idéal pour toutes les pièces de la maison ou un commerce où l'on souhaite un éclairage focalisé.

Le profilé est livré avec un diffuseur, un jeu de clips de fixation et un jeu d'embouts de finition.

Garantie : 5 ans.



Informations complémentaires :

Profilé LED aluminium à diffuseur focalisé

Ce modèle de profilé se distingue tout particulièrement par son diffuseur optique, transparent et convexe, délivrant une lumière focalisée, avec un angle de diffusion à 60°.

De plus, grâce à sa faible profondeur d'encastrement, vous pouvez encastrer votre profilé dans un support plein (bois, ciment, plâtre, carrelage, etc.). Mais vous pouvez également le fixer comme une applique sur n'importe quel support.

Installez votre profilé grâce aux clips de fixations fournis à raison de 2 par mètre de profilé. Pour une finition soignée, des embouts adaptés sont également inclus, à emboîter à chaque extrémité.

Ce modèle est disponible en longueur de 1, 2 ou 2,95 mètres et peut être facilement ajusté à la longueur souhaitée en le sciant.

Contenu du colis :

- Un profilé
- Un diffuseur
- Une paire d'embouts de finition (par mètre)
- Une paire de clips de fixation (par mètre)

Conseil LED : Utilisez la [roulette Tooly](#) qui vous permet un montage rapide, facile et sans abîmer le ruban LED dans le profilé sur toute la surface.

Rendez-vous en bas de page pour découvrir les pièces détachées et les accessoires optionnels liés à ce profilé.



MODÈLES DISPONIBLES :

| Options | Référence |
|--|----------------------|
| Diffuseur: Transparent focalisé, Longueur du profilé: 2 m | PR-C08-B1707-2M-F |
| Diffuseur: Transparent focalisé, Longueur du profilé: 2,95 m | PR-C08-B1707-2.95M-F |
| Diffuseur: Transparent focalisé, Longueur du profilé: 1 m | PR-C08-B1707-1M-F |

CARACTÉRISTIQUES :

| | |
|----------------------------------|--------------------------------|
| Largeur de ruban maximum (en mm) | 12 |
| Hauteur de ruban maximum (en mm) | 2 |
| Longueur (en mm) | de 1m à 2,95m (suivant modèle) |
| Largeur (en mm) | 17,5 mm |
| Hauteur (en mm) | 10 mm |
| Matière / Finition | Aluminium |
| Profilé pour usage | Saillie |
| Garantie | 5 ans |