

Télécommande murale Dimmer/CCT - 4 zones - MiBoxer K0S - Noir



IP20

Télécommande rotative MiBoxer K0S pour éclairage mono et CCT - Noir (existe en blanc).

Dimensions : 86mm x 86mm x 26mm - Fonctionne avec 2 piles AAA (non fournies).

- Permet de contrôler 1 à 4 zones, avec un allumage et une extinction groupés ou indépendants des éclairages;
- 1 bouton poussoir & rotatif à 3 fonctions (ON/OFF - DIM - CCT);
- Télécommande murale et détachable pour une utilisation portable.

Cette télécommande 4 zones est compatible avec l'ensemble des contrôleurs MiBoxer, vous permettant de piloter précisément vos éclairages monochromes ou à température de couleur variable (CCT). Sa prise en main intuitive en fait un accessoire idéal pour un usage quotidien dans votre intérieur.

Garantie : 3 ans.



Informations complémentaires :

Télécommande murale MiBoxer K0S : pilotez 4 zones et enregistrez vos ambiances lumineuses préférées

La télécommande MiBoxer K0S permet de piloter jusqu'à 4 zones d'éclairage de manière indépendante ou groupée. Vous pouvez ainsi contrôler chaque zone séparément pour créer des ambiances variées dans votre espace, ou synchroniser l'ensemble de vos éclairages selon vos besoins. D'un simple geste, adaptez votre éclairage pièce par pièce ou sur l'ensemble de votre installation.

Cette télécommande permet de :

- Grâce à la **fonction Dimmer**, vous pouvez moduler l'intensité lumineuse de vos éclairages. Pour faire varier la luminosité, il suffit de tourner le bouton d'allumage ON-OFF.
- Grâce à la **fonction CCT**, vous pouvez modifier la température de couleur des rubans "CCT", c'est à dire passer rapidement d'un éclairage blanc chaud à blanc pur en passant par le blanc jour. Pour basculer au mode CCT, il suffit d'appuyer brièvement sur le bouton ON-OFF, puis de tourner le bouton ON-OFF (l'appareil se déconnectera du mode CCT pour revenir au mode dimmer si l'utilisateur ne l'utilise pas dans les 3 secondes).
- Grâce à la **fonction zone** : contrôlez indépendamment jusqu'à 4 groupes d'éclairage. Vous pouvez choisir d'allumer une seule zone et de laisser les autres éteintes, selon vos besoins.



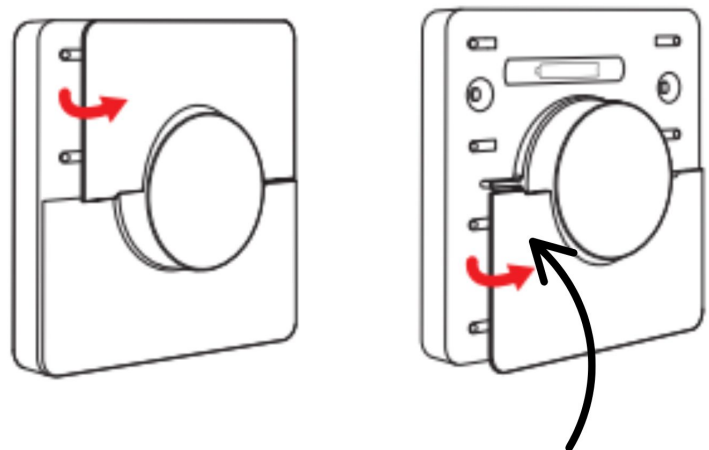
La télécommande MiBoxer K0S peut piloter un **nombre illimité de contrôleurs MiBoxer**, vous offrant la possibilité de gérer autant d'éclairages que souhaité dans une même pièce. Par ailleurs, chaque contrôleur MiBoxer peut être associé à un maximum de 4 télécommandes. Vous pouvez ainsi installer plusieurs points de commande, par exemple 2 ou 3 télécommandes pour piloter un éclairage d'escalier ou celui d'un salon avec plusieurs accès.

Installation et appairage de la télécommande MiBoxer K0S : configurez votre éclairage en toute simplicité

La télécommande MiBoxer K0S peut être fixée au mur très facilement à l'aide de l'adhésif double face fourni. Elle peut aussi être installée avec 4 vis et chevilles (non incluses).

Avant de l'associer à vos contrôleurs MiBoxer, retirez les boutons 1/2 et 3/4 pour accéder au compartiment des piles, puis insérez deux piles AAA neuves (non fournies, [disponibles en cliquant ici](#)).

Le bouton SET se trouve sous le bouton 3/4, en bas à gauche du bouton rotatif ON/OFF (voir image ci-dessous).



Bouton "SET" sous le capot inférieur

Pour **appairer** la télécommande au contrôleur MiBoxer, il faut :

1. Appuyez plusieurs fois sur le bouton SET du contrôleur jusqu'à ce que l'indicateur LED affiche la couleur du type de votre éclairage, "single color" (mono couleur) ou "dual white" (CCT). Si votre contrôleur n'a pas de bouton SET, éteignez votre installation ruban LED + contrôleur LED pendant au moins 10 secondes puis rallumez-les ;
2. Attendez 5 secondes puis appuyez une seule fois sur le bouton SET du contrôleur afin d'entrer dans le mode appairage (l'indicateur LED de votre contrôleur se mettra à clignoter lentement) ;

3. Dans les 3 secondes suivants l'étape précédent, appuyez brièvement 6 fois sur la "zone".
4. Votre éclairage clignote 3 fois lentement pour indiquer la réussite de l'appairage.

Pour **dissocier** la télécommande du contrôleur, il faut :

1. Appuyez une fois sur le bouton SET du contrôleur pour entrer en mode appairage (l'indicateur LED de votre contrôleur se mettra à clignoter lentement) ;
2. Appuyez une fois sur la zone associé ;
3. Dans les 3 secondes suivant l'étape précédente, appuyez 5 fois sur le bouton SET de la télécommande ;
4. Le ruban clignote 10 fois rapidement pour confirmer la dissociation.

[Découvrez toutes nos télécommandes mono/CCT en cliquant ici.](#)

Pour plus de renseignements, veuillez consulter les notices d'utilisation disponibles en français et en anglais dans l'onglet téléchargement.

Découvrez comment appairer un contrôleur et une télécommande MiBoxer avec un ruban LED monocouleur ou CCT

Apprenez en plus sur la télécommande MiBoxer K0S

TÉLÉCOMMANDE MIBOXER K0S

- Télécommande sans fil : pas de câblage
- 4 zones
- Permet de gérer votre éclairage MONO / CCT / DIM TO WARM



Réalisez des ambiances lumineuses incroyables

Grâce à ses nombreux boutons, changez d'ambiance en un seul clic, au rythme de votre journée, de vos envies...



Contrôlez facilement l'éclairage de votre maison

Une transmission anti-interférence
sur une distance de contrôle de 30 mètres.

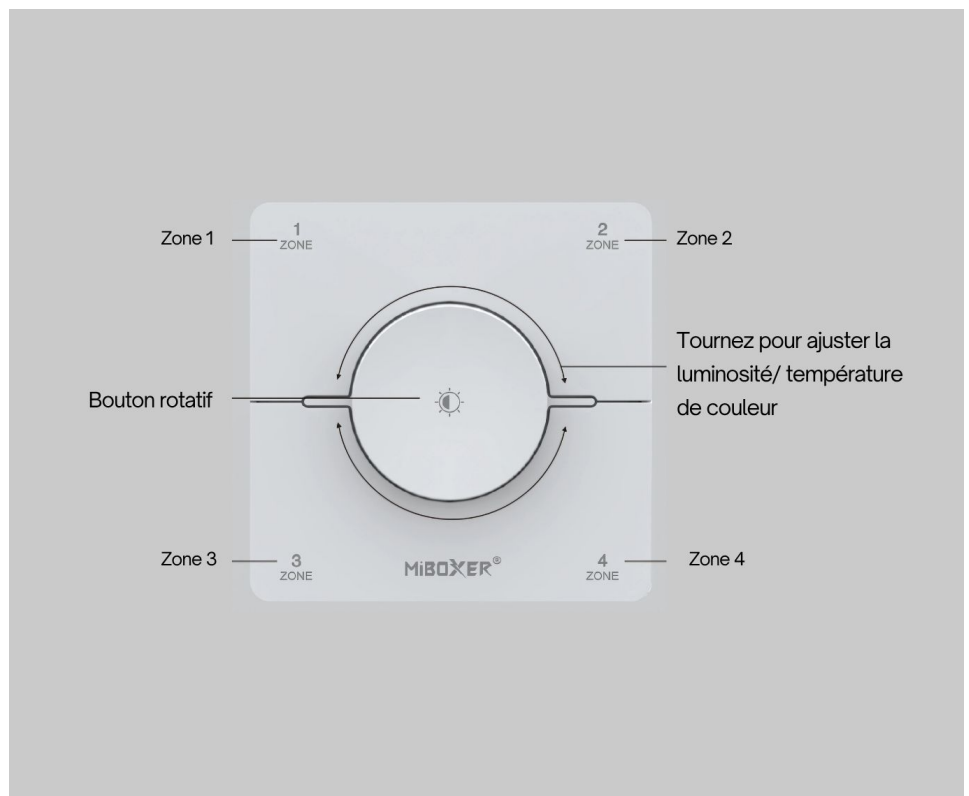


Télécommande intuitive

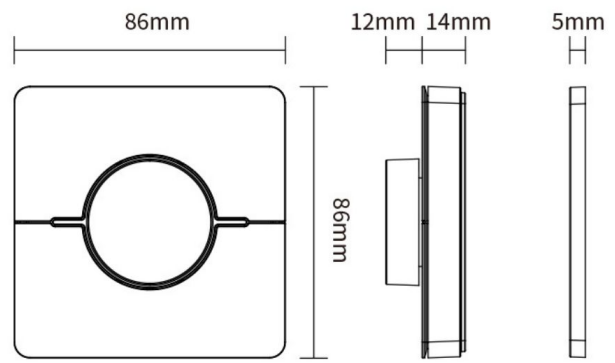
Design moderne et facile d'utilisation grâce à ses boutons pour un pilotage intuitif.



Utilisation de la télécommande



Dimensions du produit



Présentation du produit



CARACTÉRISTIQUES :

Indice de Protection	IP20
Longueur (en mm)	86 mm
Largeur (en mm)	26 mm
Hauteur (en mm)	86 mm
Conformité	CE
Organisme de collecte et de recyclage	Ecosystem
Température de fonctionnement	-10°C / +40°C
Type de fixation	Adhésif double face
Transmission	radio (2.4 GHz)
Portée d'émission ou réception	~30m
Pour couleurs de ruban	1 ou 2 couleurs (monochrome, Blancs chaud & pur)
Forme	Carré
Couleur	Noir
Garantie	3 ans