

Spot LED focalisé - 9W - 230V - Noir - LASER



9 W



IP65



10°



Non dimmable



Spot LED à éclairage focalisé - 9 watts.

Blanc chaud (3100K) | Noir | Utilisation en extérieur IP65 | Angle de diffusion 10° | 230V.

- Éclairage puissant (9W) avec un faisceau lumineux focalisé (10°) ;
- Double option d'installation possibles (étrier à visser ou pic à planter) ;
- IP65 : résistant aux éclaboussures d'eau et aux intempéries.

Ce spot LED, à montage modulable, peut être installé directement dans la terre ou fixé à une surface dure pour illuminer les décorations extérieures, bâtiments ou statues.

Garantie : 3 ans.



Informations complémentaires :

Eclairage d'extérieur puissant à fixer ou sur piquet 9W

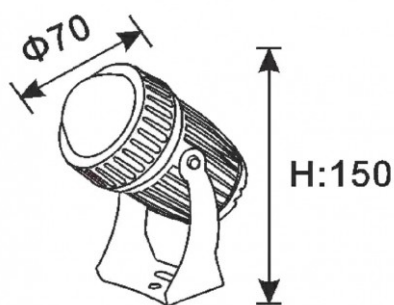
Apportez à vos extérieurs un éclairage performant et facile à installer grâce à notre spot LED 9W, conçu pour s'adapter à tous vos projets. Fixé ou monté sur piquet, il conjugue sécurité et efficacité.

Avec un angle d'éclairage de 10° et une distance d'illumination de 80 mètres, ce spot produit une **lumière focalisée**, il est donc idéal pour mettre en valeur des zones ou éléments spécifiques de votre extérieur comme un arbre majestueux, une décoration ou **créer des faisceaux lumineux sur un bâtiment**. Ce spot LED offre un rendu professionnel pour tous vos aménagements paysagers. Grâce à son bras orientable, vous pouvez facilement ajuster la direction de la lumière selon vos besoins, pour un éclairage parfaitement maîtrisé.

Deux options de pose sont possibles :

- **À visser** : sur une surface dure comme un muret, une terrasse ou des marches. Une solution stable, parfaite pour illuminer façades ou éléments architecturaux.
- **À planter** : dans la terre, le gravier ou le gazon à l'aide du piquet fourni. Parfaite pour les allées ou décorations extérieures (fontaine, statue...), cette installation est rapide, sans perçage, et facilement repositionnable.

Grâce à cette double possibilité de montage, ce spot LED s'adapte à toutes les configurations extérieures et constitue une solution d'éclairage complète, fiable et puissante.



Spot LED extérieur IP65 : résistant aux intempéries

Grâce à un indice de protection IP65, ce modèle est **protégé contre la pluie, l'humidité ambiante et les projections d'eau** de type arrosage automatique par exemple. Ce niveau de protection est essentiel pour assurer la solidité, la fiabilité et la sécurité de votre installation d'éclairage en extérieur. De plus, ce spot LED résiste aux **variations de température**, ce qui lui permet de fonctionner aussi bien sous une chaleur intense que par temps froid. Que ce soit pour l'éclairage d'un parc public ou d'un bâtiment, la protection IP65 vous assure un fonctionnement durable de votre produit.

Enfin, sa composition en aluminium assure une **résistance aux chocs**, tout en optimisant la dissipation thermique pour éviter la surchauffe.

Comment brancher le spot LED Laser 230V ?

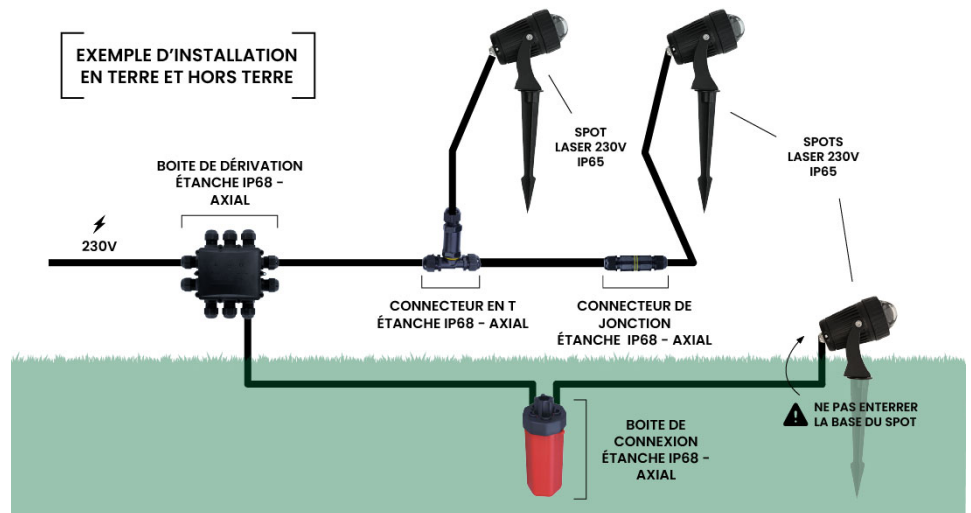
Pour installer votre spot LED laser 230V, il vous suffit de vous brancher directement au courant de 230 volts.

Etape 1 : Avant toute chose, assurez vous que l'installation soit hors tension

Etape 2 : Installez le spot LED à l'endroit souhaité (en fixation ou sur un piquet)

Etape 3 : Branchez directement le spot LED à la tension électrique 230V, si besoin ajoutez au branchement **un connecteur ou une boîte de dérivation étanche**

Etape 4 : Remettez le courant et vérifiez si votre spot LED est fonctionnel



Vous retrouverez avec votre produit une instruction de montage sur support dur et sur piquet.

CARACTÉRISTIQUES :

Puissance (en Watts)	9 W
Tension	230V AC
Indice de Protection	IP65
Angle de diffusion (en degré)	10°
Dimmable (variation de la lumière)	Non dimmable
Flux lumineux (lumens) - Blanc chaud	646 lm
Température de couleur - Blanc chaud	3100 K
Indice de rendu des couleurs (IRC) - Blanc chaud	84
Longueur du câble	45 cm
Diamètre (en mm)	70 mm
Hauteur (en mm)	150 mm
Classe électrique	I
Conformité	CE
Organisme de collecte et de recyclage	Ecosystem
Durée de vie (en heures)	50000 h
Matière / Finition	Aluminium
Hauteur totale avec support (en mm)	350 mm
Garantie	3 ans