

Télécommande murale Dimmer/CCT - 4 pré-réglages - MiBoxer K0 - Blanc

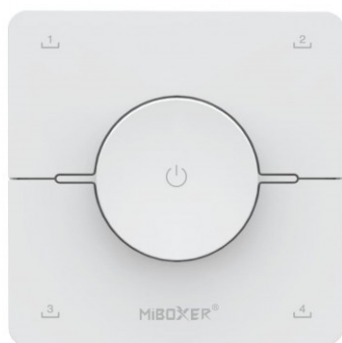


IP20

Télécommande rotative MiBoxer K0 pour éclairage mono et CCT - Blanc (existe en noir).

Dimensions : 86mm x 86mm - Fonctionne avec 2 piles AAA (non fournies, disponibles en cliquant ici).

- 4 pré-réglages d'éclairage possibles depuis les boutons dédiés ;
- 1 bouton poussoir & rotatif à 3 fonctions (ON/OFF - DIM - CCT);
- Télécommande murale et détachable pour une utilisation portable.



Compatible avec tous les contrôleurs MiBoxer, cette télécommande mono zone permet un contrôle précis de vos éclairages monochromes ou CCT. Son ergonomie intuitive en fait un accessoire idéal pour votre intérieur.

Garantie : 3 ans.

Informations complémentaires :

Télécommande MiBoxer K0 avec 4 pré-réglages : enregistrez vos préférences selon chaque moment de la journée

La télécommande MiBoxer K0 permet d'enregistrer jusqu'à **4 pré-réglages personnalisés**, facilitant la sauvegarde de vos réglages d'intensité lumineuse et de température de couleur. Cette fonction vous permet de modifier instantanément l'ambiance sans devoir réajuster les paramètres à chaque utilisation. Pour enregistrer un réglage, maintenez enfoncé le bouton 1, 2, 3 ou 4 pendant 3 secondes.

- La **fonction Dimmer** permet d'ajuster l'intensité lumineuse de vos éclairages en tournant simplement le bouton ON/OFF.
- La **fonction CCT** offre la possibilité de modifier la température de couleur des **rubans CCT**, passant ainsi du blanc chaud au blanc pur, avec une transition par le blanc jour. Pour activer le mode CCT, maintenez le bouton ON/OFF enfoncé pendant 5 secondes, puis tournez-le pour régler la température de couleur. Si aucune action n'est effectuée dans les 3 secondes, l'appareil repasse automatiquement en mode Dimmer.

La télécommande mono zone MiBoxer K0 peut **contrôler un nombre illimité de contrôleurs MiBoxer**, vous offrant la possibilité de gérer autant d'éclairages que nécessaire dans une même pièce. Chaque contrôleur MiBoxer peut être associé à un maximum de 4 télécommandes, permettant ainsi

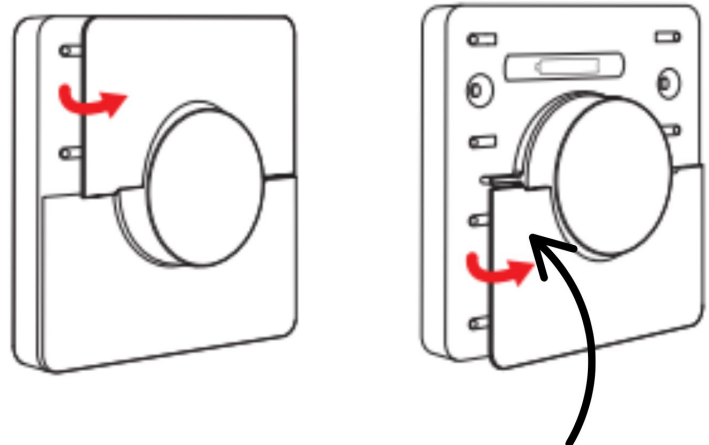


d'installer plusieurs points de contrôle, par exemple pour un éclairage d'escalier ou un salon avec plusieurs entrées.

Installation et synchronisation de la télécommande MiBoxer K0

La télécommande MiBoxer K0 se fixe facilement au mur à l'aide de l'adhésif double face inclus. Elle peut également être installée avec 4 vis et chevilles (non fournies).

Avant d'associer votre télécommande MiBoxer K0 avec vos contrôleurs MiBoxer, déclipsez le bouton 1/2 et le bouton 3/4 et assurez vous d'installer des piles neuves (2 piles AAA non fournies, [disponibles en cliquant ici](#)). Veuillez noter que le bouton SET de la télécommande se situe en dessous du bouton 3/4, en bas à gauche du bouton rotatif ON-OFF (voir image en dessous).



Bouton "SET" sous le capot inférieur

Pour **appairer** la télécommande au contrôleur MiBoxer, il faut :

1. Appuyez plusieurs fois sur le bouton SET du contrôleur jusqu'à ce que l'indicateur LED affiche la couleur du type de votre éclairage, "single color" (mono couleur) ou "dual white" (CCT). Si votre contrôleur n'a pas de bouton SET, éteignez votre installation ruban LED + contrôleur LED pendant au moins 10 secondes puis rallumez-les ;
2. Attendez 5 secondes puis appuyez une seule fois sur le bouton SET du contrôleur afin d'entrer dans le mode appairage (l'indicateur LED de votre contrôleur se mettra à clignoter lentement) ;

3. Dans les 3 secondes suivantes l'étape précédente, appuyez 3 fois sur le bouton SET de la télécommande (l'indicateur LED de votre télécommande se mettra à clignoter) ;
4. Votre éclairage clignote 3 fois lentement pour indiquer la réussite de l'appairage.

Pour **dissocier** la télécommande du contrôleur, il faut :

1. Appuyez une fois sur le bouton SET du contrôleur pour entrer en mode appairage (l'indicateur LED de votre contrôleur se mettra à clignoter lentement) ;
2. Dans les 3 secondes suivant l'étape précédente, appuyez 5 fois sur le bouton SET de la télécommande ;
3. Le ruban clignote 10 fois rapidement pour confirmer la dissociation.

[Découvrez toutes nos télécommandes mono/CCT en cliquant ici.](#)

Pour plus de renseignements, veuillez consulter les notices d'utilisation disponibles en français et en anglais dans l'onglet téléchargement.

Découvrez comment appairer un contrôleur et une télécommande Miboxer avec un ruban LED monocouleur ou CCT

Apprenez en plus sur la télécommande MiBoxer K0

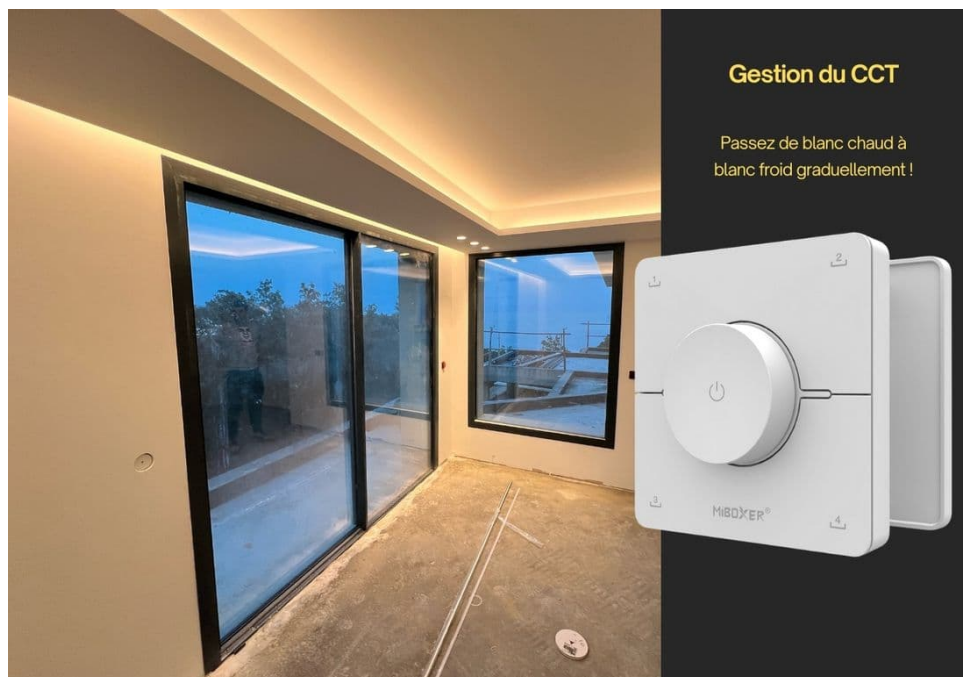
TÉLÉCOMMANDE MIBOXER K0

- Télécommande sans fil : pas de câblage
- 1 zone
- Permet de gérer votre éclairage MONO / CCT / DIM TO WARM



Réalisez des ambiances lumineuses incroyables

Grâce à ses nombreux boutons, changez d'ambiance en un seul clic, au rythme de votre journée, de vos envies...



Contrôlez facilement l'éclairage de votre maison

Une transmission anti-interférence
sur une distance de contrôle de 30 mètres.

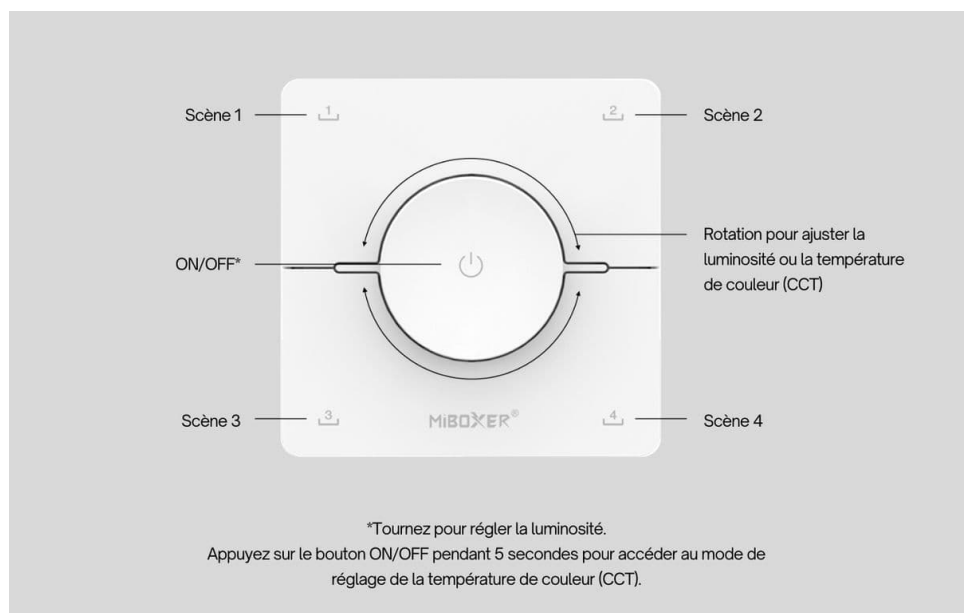


Télécommande intuitive

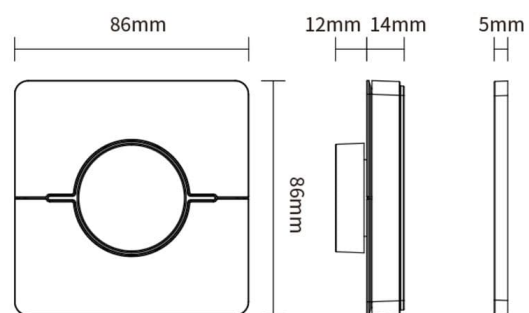
Design moderne et facile d'utilisation grâce à ses boutons pour un pilotage intuitif.



Utilisation de la télécommande



Dimensions du produit



Présentation du produit



CARACTÉRISTIQUES :

Indice de Protection	IP20
Largeur (en mm)	31 mm
Hauteur (en mm)	86 mm
Conformité	CE
Organisme de collecte et de recyclage	Ecosystem
Matière / Finition	Blanc
Température de fonctionnement	-10°C / +40°C
Type de fixation	Adhésif double face
Transmission	radio (2.4 GHz)
Portée d'émission ou réception	~30m
Pour couleurs de ruban	1 ou 2 couleurs (monochrome, Blancs chaud & pur)
Forme	Carré
Garantie	3 ans