

Télécommande murale RGB + CCT - 4 zones - MiBoxer C5

2974



IP20 3V

Télécommande tactile pour variation de ruban LED RGB, RGB+Blanc ou RGB+CCT.

Gestion de 4 zones - Fonctionne avec 2 piles AAA (non fournies, disponibles en [cliquant ici](#)) - 45mm x 18mm x 140mm - MiBoxer C5.

Les plus du produit :

- Finition anthracite mat de qualité premium ;
- Longue portée de 30 mètres ;
- Possibilité de fixer la télécommande au mur (support magnétique fourni).

Cette télécommande est idéale pour créer des ambiances en jouant sur l'intensité lumineuse ou sur les couleurs de votre ruban LED jusqu'à 4 zones.

Garantie : 3 ans.

Informations complémentaires :**Miboxer C5 : Télécommande tactile 4 zones RGB+CCT murale et portable**

La télécommande C5 vous permet de gérer jusqu'à 4 zones indépendamment ou bien de manière groupée. Chaque zone peut accueillir un nombre illimité de [contrôleurs MiBoxer RGB, RGBW ou RGBCCT](#).

Grâce à son anneau tactile facile d'utilisation, cette télécommande RGB+CCT vous permettra de modifier la couleur et l'intensité lumineuse de vos [rubans LED RGB, RGB + Blanc et RGB + CCT](#) dans un rayon de 30 mètres.

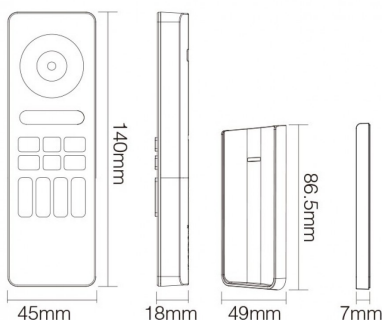
Son support mural vous permet de prendre et de reposer la télécommande à votre guise, ou simplement de l'utiliser comme interrupteur mural. Son design "télécommande de télévision" moderne et compact s'adaptera facilement à votre design intérieur.

La télécommande C5 est compatible avec toute la gamme de [contrôleurs MiBoxer](#) et fonctionne avec 2 piles AAA (non fournies, disponibles en [cliquant ici](#)).

Appairage de votre télécommande vers un ruban LED RGB

Afin de faciliter la conception de vos projets en ruban LED, LED a créé [une page complètement dédiée aux différents types de branchements possible, disponible en cliquant ici](#). D'autres configurations sont possibles, n'hésitez pas à nous soumettre vos besoins [par email](#).

Retrouvez le tutoriel vidéo de liaison télécommande-contrôleur ci-bas.



Procédure d'appairage :

- 1) Appuyez plusieurs fois rapidement sur le bouton SET présent sur votre contrôleur MiBoxer jusqu'à ce que l'indicateur LED affiche la couleur correspondante au type de votre ruban LED : RGB / RGB+W / RGB+CCT (si votre contrôleur MiBoxer n'a pas de bouton SET, éteignez votre installation contrôleur + ruban LED pendant au moins 10 secondes puis rallumez-la et passez à l'étape numéro 3).
- 2) Appuyez une fois rapidement sur le bouton SET afin d'entrer dans le mode appairage (l'indicateur LED de votre contrôleur se mettra à clignoter).
- 3) Dans les 5 secondes suivantes, appuyez 1 fois sur le bouton tactile de la zone (1,2 ou 3) à laquelle vous souhaitez appairer votre contrôleur, puis appuyez 3 fois sur le bouton "ON" de votre télécommande.
- 4) Le ruban clignote lentement 3 fois pour indiquer la réussite de l'appairage.

Procédure de dissociation :

- 1) Appuyez une fois rapidement sur le bouton SET afin d'entrer dans le mode désappairage et assurez vous que l'indicateur LED de votre contrôleur se met à clignoter (si votre contrôleur MiBoxer n'a pas de bouton SET, éteignez votre installation contrôleur + ruban LED pendant au moins 10 secondes puis rallumez-la et passez à l'étape numéro 2).
- 2) Dans les 5 secondes suivantes, appuyez 1 fois sur le bouton tactile de la zone (1,2,3 ou 4) à laquelle vous souhaitez désappairer le ou les contrôleur(s), puis appuyez 5 fois sur le bouton "ON" de votre télécommande.
- 3) Le ruban clignote rapidement 10 fois pour indiquer la réussite de la dissociation.

Découvrez comment appairer un contrôleur et une télécommande avec un ruban LED RGB, RGB+Blanc ou RGB+CCT

Apprenez en plus sur la télécommande MiBoxer C5

TÉLÉCOMMANDE MIBOXER C5

- Télécommande sans fil
- 4 zones indépendantes
- Permet de gérer votre éclairage RGB / RGBW / RGB+CCT



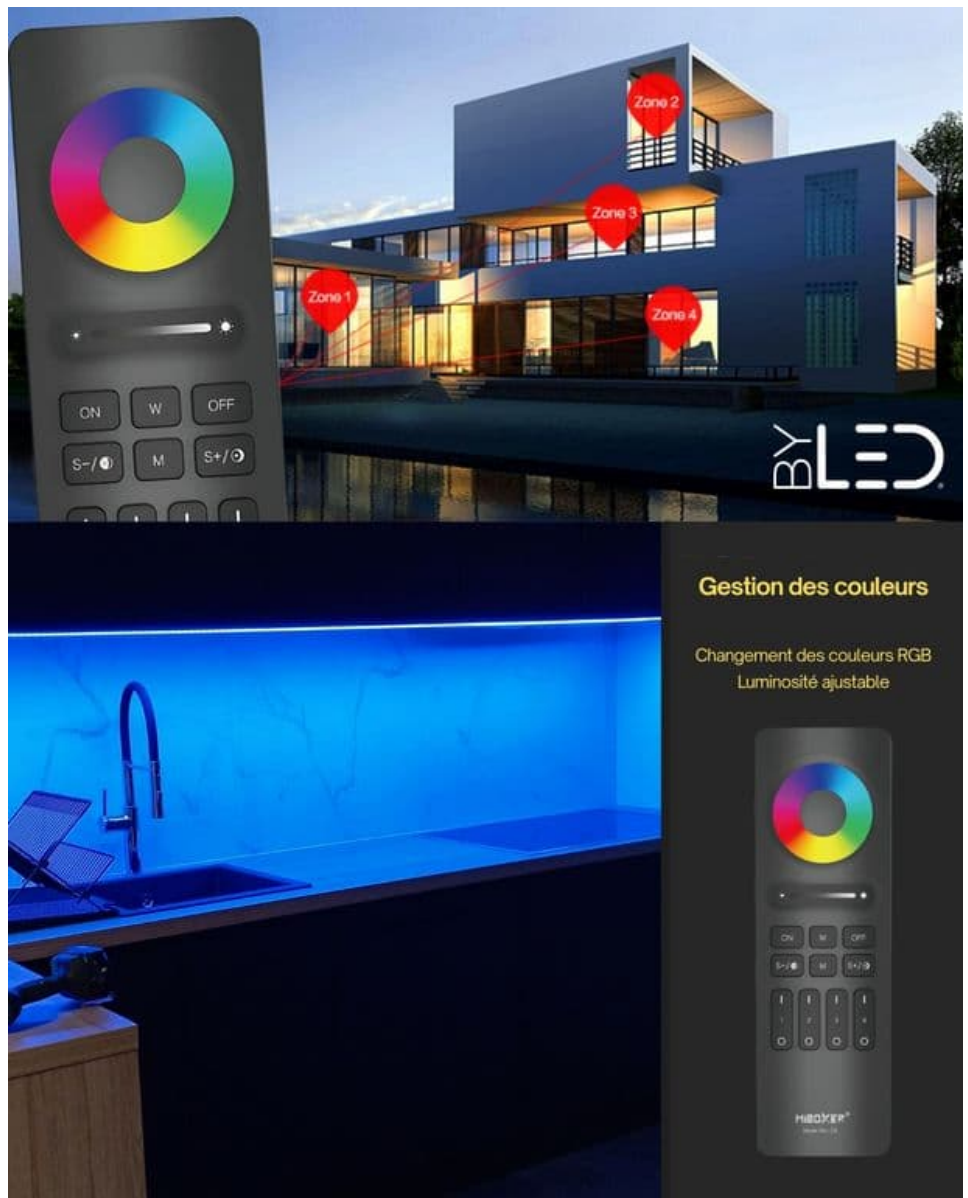
Réalisez des ambiances lumineuses incroyables

Grâce à sa roue colorée 100% tactile et ses nombreux boutons, changez d'ambiance en un seul clic, au rythme de votre journée, de vos envies...



4 zones de contrôle séparées

Contrôlez vos éclairages par zone



Contrôlez facilement l'éclairage de votre maison

Une transmission anti-interférence
sur une distance de contrôle de 30 mètres.



Télécommande tactile

Design moderne et facile d'utilisation grâce à son pavé tactile en haut et ses boutons tactiles en bas pour un pilotage intuitif sur chacune des 4 zones.



Utilisation de la télécommande



CARACTÉRISTIQUES :

Indice de Protection	IP20
Poids net (en kg)	0.200 kg
Conformité	CE
Organisme de collecte et de recyclage	Ecosystem
Matière / Finition	PVC
Alimentation électrique	3V (2 piles AAA non fournies)
Température de fonctionnement	-10°C / +40°C
Hauteur totale avec support (en mm)	140 mm
Type de fixation	Adhésif double face
Transmission	radio (2.4 GHz)
Portée d'émission ou réception	~30m
Pour couleurs de ruban	5 couleurs (RGB+CCT)
Forme	Rectangle
Garantie	3 ans