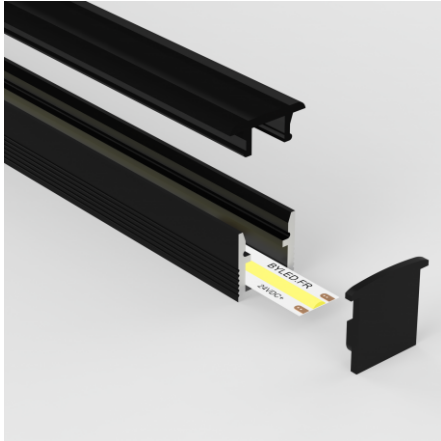


## Profilé fin aluminium noir encastrable pour ruban LED - E55 - CRAFT



### Profilé fin aluminium noir encastrable E55 pour ruban LED.

Dimensions : 11.3 mm x 10.3 mm | Compatible avec un ruban LED jusqu'à 6 mm de large.

- Diffuseur fumé pour un effet néon continu, sans points lumineux visibles ;
- Conçu pour une intégration en encastrement, finition discrète et élégante ;
- [Découvrez l'ensemble de notre gamme de profilé encastrable en cliquant ici.](#)

Ce profilé aluminium E55 est robuste et polyvalent, idéal pour vos projets d'éclairage architectural.

Garantie : 5 ans.

### Informations complémentaires :

#### Profilé aluminium encastrable E55 idéal pour ruban LED étroit

Vous cherchez une solution discrète et élégante pour intégrer vos rubans LED étroits ? Le profilé aluminium noir E55 est fait pour vous ! Spécialement conçu pour une finition soignée, il sublime votre éclairage tout en le protégeant durablement.

Ce profilé E55 accueille des rubans LED étroits **jusqu'à 6 mm de large**. Il garantit une finition impeccable, protège efficacement le ruban et prolonge sa durée de vie grâce à une excellente dissipation thermique.

Conçu en aluminium anodisé, il offre une excellente **résistance à la corrosion** tout en assurant une finition moderne et soignée.

Équipé d'un **diffuseur fumé**, il offre un rendu lumineux homogène et tamisé, parfait pour créer une ambiance visuelle raffinée, sans points lumineux visibles.

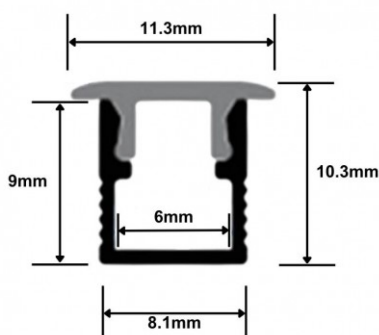
Facile à installer, ce profilé aluminium encastrable s'intègre en toute simplicité dans un faux plafond, un mur en placo ou un meuble.

Nous proposons également ce profilé en [aluminium](#) ou en [blanc](#).

#### Comment installer votre profilé encastrable E55 ?

Découvrez ce guide simple pour un rendu professionnel et un éclairage LED parfaitement fondu dans votre décor.

- Placez le profilé dans l'encastrement ;
- Fixez-le avec un adhésif adapté ou des vis si nécessaire ;



- Appliquez l'enduit autour du profilé pour le masquer et obtenir une finition homogène ;
- Collez le ruban LED à l'intérieur du profilé ;
- Connectez le ruban LED à l'alimentation ;
- Installez le diffuseur ;
- Profitez de votre installation.

**Contenu du colis :**

- Un profilé aluminium noir E55 ;
- Un diffuseur fumé ;
- Une paire d'embouts de finition (par mètre).

Ce profilé est disponible en longueur de 1m, 2m et 3m (incluant 2 embouts de finition par mètre et un diffuseur fumé de la bonne longueur).

*Conseil LED : Utilisez la [roulette Tooly](#) qui permet un montage rapide, facile et sans abîmer le ruban LED dans le profilé sur toute la surface.*

## MODÈLES DISPONIBLES :

### Options

Finition: Noir, Diffuseur: Fumé, Longueur du profilé: 1 m

### Référence

PR-E55-1110-1M-F-NOI

Finition: Noir, Diffuseur: Fumé, Longueur du profilé: 2 m

PR-E55-1110-2M-F-NOI

Finition: Noir, Diffuseur: Fumé, Longueur du profilé: 3 m

PR-E55-1110-3M-F-NOI

## CARACTÉRISTIQUES :

Largeur de ruban maximum (en mm) 6 mm

Longueur (en mm) 1000 mm

Largeur (en mm) 11 mm

Hauteur (en mm) 10 mm

Conformité CE

Organisme de collecte et de recyclage Ecosystem

Matière / Finition Aluminium

Garantie 5 ans