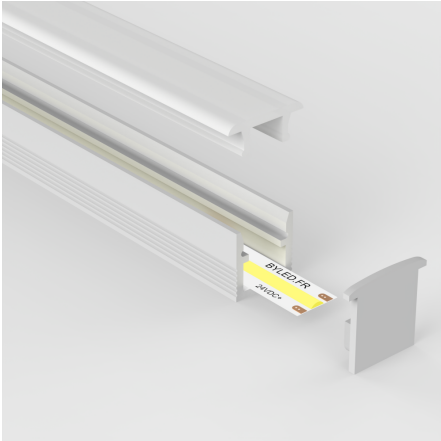


Profilé fin aluminium blanc encastrable pour ruban LED - E55 - CRAFT



Profilé fin aluminium blanc encastrable E55 pour ruban LED.

Dimensions : 11.3 mm x 10.3 mm | Compatible avec un ruban LED jusqu'à 6 mm de large.

- Diffuseur givré pour un effet néon continu, sans points lumineux visibles ;
- Conçu pour une intégration en encastrément, finition discrète et élégante ;
- [Découvrez l'ensemble de notre gamme de profilé encastrable en cliquant ici.](#)

Ce profilé aluminium encastrable E55 combine solidité et polyvalence, parfait pour sublimer vos projets d'éclairage architectural.

Garantie : 5 ans.



Informations complémentaires :

Un profilé encastrable idéal pour ruban LED jusqu'à 6 mm

Vous recherchez une solution élégante et discrète pour intégrer vos rubans LED étroits ? Le profilé aluminium blanc E55 est fait pour vous ! Conçu pour offrir une finition soignée, il met en valeur votre éclairage tout en le protégeant efficacement.

Ce profilé E55 peut accueillir un ruban LED étroit **jusqu'à 6 mm de large**. Il garantit une finition impeccable, protège votre ruban et prolonge sa durée de vie grâce à une excellente dissipation thermique.

Conçu en aluminium anodisé, il offre une excellente **résistance à la corrosion** tout en assurant une finition moderne et soignée.

Équipé d'un **diffuseur givré**, il diffuse une lumière homogène et douce, sans points lumineux visibles, pour créer une ambiance visuelle agréable.

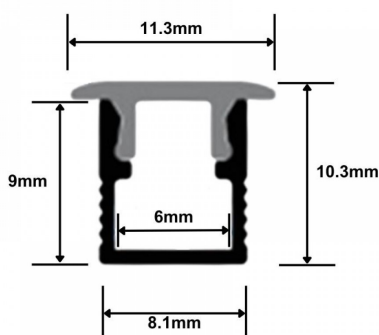
Facile et rapide à installer, ce profilé aluminium encastrable s'intègre parfaitement dans de nombreux supports : faux plafond, mur en placo ou meuble.

Nous proposons également ce profilé en [aluminium](#) ou en [noir](#).

Comment installer votre profilé encastrable E55 ?

Découvrez ce guide simple pour un rendu professionnel et un éclairage LED parfaitement fondu dans votre décor.

- Placez le profilé dans l'encastrément ;
- Fixez-le avec un adhésif adapté ou des vis si nécessaire ;
- Appliquez l'enduit autour du profilé pour le masquer et obtenir une finition homogène ;



- Collez le ruban LED à l'intérieur du profilé ;
- Connectez le ruban LED à l'alimentation ;
- Installez le diffuseur ;
- Profitez de votre installation.

Contenu du colis :

- Un profilé aluminium blanc E55 ;
- Un diffuseur givré ;
- Une paire d'embouts de finition (par mètre) ;
- Une paire de clips de fixation (par mètre).

Ce profilé est disponible en longueur de 1m, 2m et 3m (incluant 2 embouts de finition par mètre et un diffuseur givré de la bonne longueur).

Conseil LED : Utilisez la [roulette Tooly](#) qui permet un montage rapide, facile et sans abîmer le ruban LED dans le profilé sur toute la surface.

MODÈLES DISPONIBLES :

Options

Finition: Blanc, Diffuseur: Givré, Longueur du profilé: 1 m

Référence

PR-E55-1110-1M-G-WHI

Finition: Blanc, Diffuseur: Givré, Longueur du profilé: 2 m

PR-E55-1110-2M-G-WHI

Finition: Blanc, Diffuseur: Givré, Longueur du profilé: 3 m

PR-E55-1110-3M-G-WHI

CARACTÉRISTIQUES :

Largeur de ruban maximum (en mm) 6 mm

Longueur (en mm) 1000 mm

Largeur (en mm) 11 mm

Hauteur (en mm) 10 mm

Conformité CE

Organisme de collecte et de recyclage Ecosystem

Matière / Finition Aluminium

Garantie 5 ans