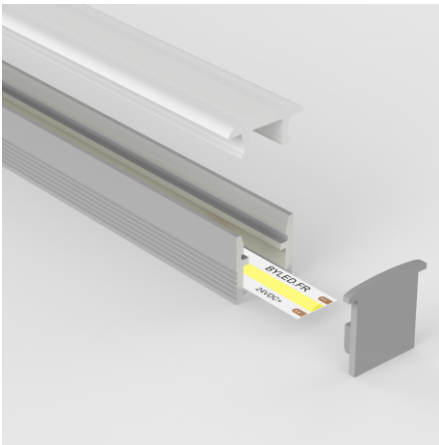


## Profilé fin aluminium encastrable pour ruban LED - E55 - CRAFT



### Profilé fin aluminium encastrable E55 pour ruban LED.

Dimensions : 11.3 mm x 10.3 mm | Compatible avec un ruban LED jusqu'à 6 mm de large.

- Diffuseur givré pour un effet néon continu, sans points lumineux visibles ;
- Conçu pour une intégration en encastrement, finition discrète et élégante ;
- Découvrez l'ensemble de notre gamme de profilé encastrable en cliquant [ici](#).

Le profilé aluminium E55 allie robustesse et polyvalence, offrant une solution idéale pour sublimer tous vos projets d'éclairage architectural.

Garantie : 5 ans.



### Informations complémentaires :

#### Un profilé parfaitement adapté au ruban LED étroit !

Vous cherchez la solution idéale pour intégrer discrètement vos **rubans LED étroits** ? Le **profilé aluminium E55** est fait pour vous ! Conçu spécifiquement pour une finition impeccable, il mettra en valeur votre éclairage tout en lui offrant une protection optimale.

Ce profilé aluminium E55 permet d'accueillir un ruban LED étroit **jusqu'à 6 mm de large**. Il assure une finition parfaite tout en protégeant efficacement votre ruban et en optimisant sa durée de vie grâce à une excellente dissipation thermique.

Conçu en aluminium anodisé, il offre une excellente **résistance à la corrosion** tout en assurant une finition moderne et soignée.

Grâce au **diffuseur givré**, la lumière de vos rubans LED devient parfaitement **homogène et diffuse**, créant une ambiance visuelle agréables.

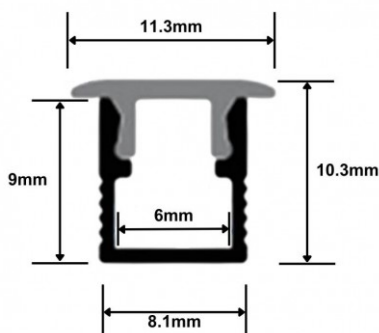
Conçu pour une installation simple et rapide, ce **profilé aluminium encastrable E55** s'intègre avec une facilité déconcertante dans tous vos supports, que ce soit dans un faux-plafond, un mur en placo, ou un meuble.

Nous proposons également ce profilé en [blanc](#) ou en [noir](#).

#### Comment installer votre profilé encastrable E55 ?

Découvrez ce guide simple pour un rendu professionnel et un éclairage LED parfaitement fondu dans votre décor.

- Placez le profilé dans l'encastrement ;
- Fixez-le avec un adhésif adapté ou des vis si nécessaire ;
- Appliquez l'enduit autour du profilé pour le masquer et obtenir une finition homogène ;
- Collez le ruban LED à l'intérieur du profilé ;



- Connectez le ruban LED à l'alimentation ;
- Installez le diffuseur ;
- Profitez de votre installation.

**Contenu du colis :**

- Un profilé aluminium E55 ;
- Un diffuseur givré ;
- Une paire d'embouts de finition (par mètre).

Ce profilé est disponible en longueur de 1m, 2m et 3m (incluant 2 embouts de finition par mètre et un diffuseur givré de la bonne longueur).

*Conseil LED : Utilisez la [roulette Tooly](#) qui permet un montage rapide, facile et sans abîmer le ruban LED dans le profilé sur toute la surface.*

## MODÈLES DISPONIBLES :

### Options

Finition: Aluminium, Diffuseur: Givré, Longueur du profilé: 1 m

### Référence

PR-E55-1110-1M-G-ALU

Finition: Aluminium, Diffuseur: Givré, Longueur du profilé: 2 m

PR-E55-1110-2M-G-ALU

Finition: Aluminium, Diffuseur: Givré, Longueur du profilé: 3 m

PR-E55-1110-3M-G-ALU

## CARACTÉRISTIQUES :

Largeur de ruban maximum (en mm) 6 mm

Longueur (en mm) 1000 mm

Largeur (en mm) 11 mm

Hauteur (en mm) 10 mm

Conformité CE

Organisme de collecte et de recyclage Ecosystem

Matière / Finition Aluminium

Garantie 5 ans