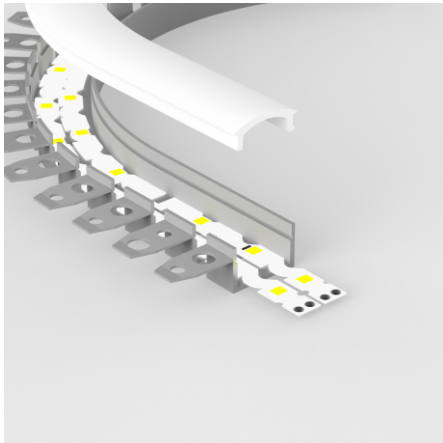


Profilé large encastrable flexible 2D courbes - à enduire pour ruban LED jusqu'à 16 mm - Z06



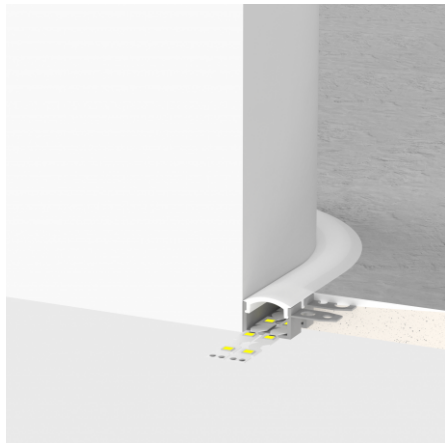
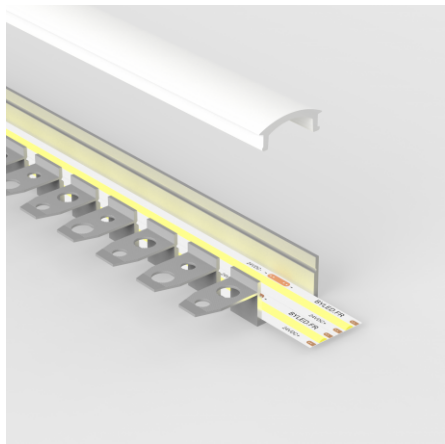
Profilé aluminium flexible et encastrable (à enduire) pour ruban LED.
Diffuseur givré souple | l x H : 39 x 13,5 mm | Encastrement : 19 mm | Ruban LED jusqu'à 16 mm de large.

Suivez et illuminez la forme de vos murs, de vos plafond et de vos arches ;

- Sa conception flexible à plat permet de créer des courbes lumineuses harmonieuses ;
- Prêt à être enduit.

Ce profilé aluminium flexible pour ruban LED est conçu pour être encastré dans du BA13 puis à être enduit pour une finition parfaite que ce soit dans un plafond, un mur, autour des portes...). Ce profilé a une largeur d'encastrement de 19 mm et est conçu pour intégrer tous les rubans LED d'une largeur de 16 mm maximum.

Garantie : 5 ans.



Informations complémentaires :

Le profilé encastrable Z06 flexible pour ruban LED !

La conception de ce profilé Z06 permet une intégration subtile dans divers types de supports, tout en offrant une **flexibilité à plat** pour s'adapter aux contours architecturaux les plus complexes.

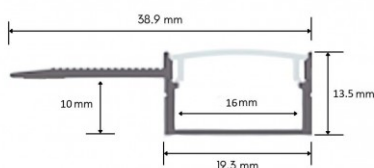
Cette solution d'éclairage élégante et discrète est conçu pour accueillir un **ruban LED** d'une **largeur maximale de 16 mm de large** (ou deux rubans LED de 5 mm ou 8 mm dans le même profilé afin d'avoir une meilleure luminosité). Vous aurez ainsi accès à toutes sortes de rubans: mono, CCT, RGB, RGB+Blanc et RGB+CCT. Ce profilé a une largeur d'encastrement de 19 mm.

Le diffuseur givré du Z06 assure une diffusion lumineuse homogène, **sans points de lumière visibles**, garantissant une atmosphère lumineuse douce et agréable.

Tous les profilés aluminium LED sont anodisés lors de notre processus de fabrication. Ce traitement permet d'**améliorer la résistance, l'apparence et la fonctionnalité de l'aluminium.**

Guide d'installation de votre profilé à enduire :

- Si l'espace n'est pas encore prêt, creusez une rainure dans le mur ou plafond correspondant à la largeur et profondeur du profilé ;
- Placez le profilé dans l'encastrement ;
- Fixez-le avec un adhésif adapté ou des vis si nécessaire ;
- Appliquez l'enduit autour du profilé pour le masquer et obtenir une finition homogène ;



- Collez le ruban LED à l'intérieur du profilé ;
- Connectez le ruban LED à l'alimentation ;
- Installez le diffuseur.

Tous les [profilés en aluminium](#) LED peuvent facilement être découpés à la longueur désirée avec une scie ou une boîte à onglet.

Contenu du colis :

- Profilé Z06 flexible
- Diffuseur givré flexible

La [roulette Tooly](#) permet le montage rapide, facile et sans abîmer le ruban LED dans les profilés sur toute la surface.

MODÈLES DISPONIBLES :

Options	Référence
Longueur du profilé: 1 m	PR-Z06-B3913A-1M-ALU-G
Longueur du profilé: 2 m	PR-Z06-B3913A-2M-ALU-G
Longueur du profilé: 3 m	PR-Z06-B3913A-3M-ALU-G

CARACTÉRISTIQUES :

Largeur de ruban maximum (en mm)	16
Hauteur de ruban maximum (en mm)	6
Longueur (en mm)	de 1m à 3m (suivant modèle)
Largeur (en mm)	39 mm
Hauteur (en mm)	13 mm
Matière / Finition	Aluminium
Profondeur d'encastrement	10 mm
Profilé pour usage	Encastrement
Largeur d'encastrement	19 mm
Garantie	5 ans