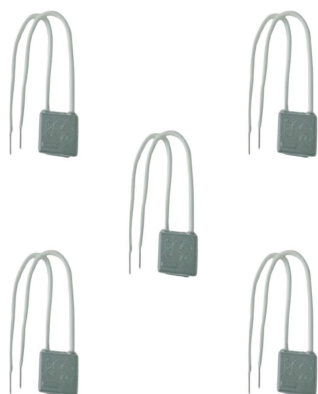


Compensateur intelligent SMARTCHR - Pack de 5 - Yokis



3 W IP20

Le compensateur intelligent SMARTCHR (en pack de 5) diminue la puissance minimale nécessaire au variateur pour fonctionner correctement, particulièrement utile avec des ampoules LED économes en énergie.

Cette version améliorée de la charge résistive CHR3W est équipée d'un circuit électronique intelligent, capable de s'adapter de manière optimale à la charge de votre système d'éclairage.

Les avantages de la SMARTCHR :

- Améliore la qualité de variation sur les sources dimmables ;
- Optimise le fonctionnement des variateurs Yokis ;
- Permet d'éviter les effets de scintillements sur certaines charges variables.

Retrouvez la notice du produit dans l'onglet "Téléchargement".

Garantie : 2 ans.



Informations complémentaires :

Compensateur intelligent Yokis SMARTCHR (En pack de 5)

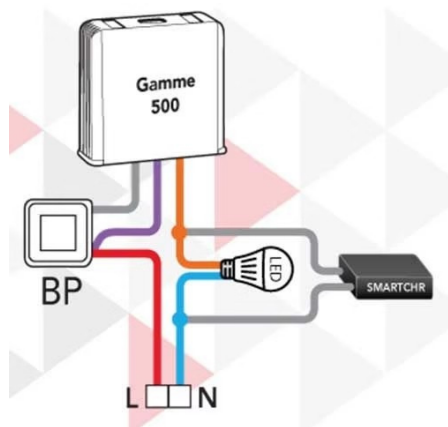
Ce compensateur SMARTCHR remplace l'ancienne version "CHR3W" avec 3 fois moins de consommation et en dissipant 3 fois moins de chaleur. C'est un accessoire conçu pour optimiser l'utilisation des luminaires économes et des ampoules LED dimmables avec les micromodules Yokis 300/500W.

Fonctionnalités et installation :

- La résistance SMARTCHR s'installe en parallèle de l'ampoule économique. Elle est compatible avec les gammes de micromodules MTR500, MTV500, et MTV300.
- Ce compensateur est adapté aux télérupteurs, minuteries, et télévariateurs encastrables ou modulaires de 500W de Yokis. Elle ne doit pas être utilisée avec des micromodules de 2000W.
- Consommation réduite, moins de chaleur, amélioration de la qualité de variation.

Caractéristiques techniques :

- Référence : 5454070 - SMARTCHR
- Tension d'emploi : 230V
- Quantité: 5 pièces.



CARACTÉRISTIQUES :

Puissance (en Watts)	3 W
Tension	230V AC
Indice de Protection	IP20
Longueur (en mm)	20 mm
Largeur (en mm)	16 mm
Profondeur (en mm)	11 mm
Intensité électrique max	10A
Température de fonctionnement	-20°C / +40°C
Garantie	2 ans