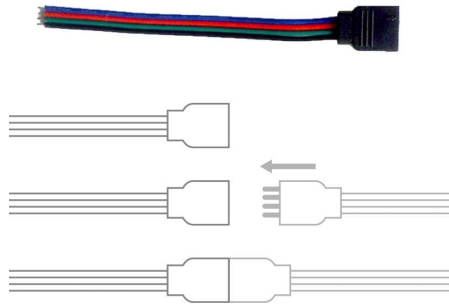


Connecteur ruban LED RGB 4 broches (mâle ou femelle)



35289.62505014.42 W IP20



Le connecteur à 4 broches Femelle permet de faire une jonction démontable avec un connecteur mâle.

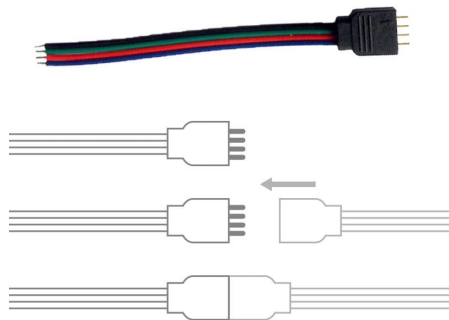
Le connecteur à 4 broches Mâle permet de connecter un ruban LED RGB à un contrôleur RGB (type télécommande RGB + contrôleur infrarouge ou télécommande filaire pour ruban LED RGB) ou de faire une jonction démontable avec un connecteur Femelle.

Ces câbles sont équipés à une extrémité d'un connecteur 4 broches Mâle, à l'autre extrémité les fils sont dénudés et pré-étamés pour être soudés sur un ruban ou branchés sur un bornier à vis.

Dimensions de la broche :

- Femelle 14 mm x 14 mm x 6 mm (longueur fils : 14,3cm, longueur fils + broche 15,7cm)
- Mâle 13 mm x 13 mm x 6 mm (longueur fils : 14,3cm, longueur fils + broche 15,6cm)

Garantie : 5 ans.



MODÈLES DISPONIBLES :

Options	Référence
Type: mâle, Connectique pour ruban: RGB	4-PIN-M/CABLE
Type: femelle, Connectique pour ruban: RGB	4-PIN-F/CABLE

CARACTÉRISTIQUES :

Puissance (en Watts)	(3528) 9.6W / m x 2 - (5050) 14.4W / m x 2 W
Indice de Protection	IP20
Largeur de ruban (en mm)	10 mm
Conformité	CE-RoHS
Matière / Finition	PVC
Pour couleurs de ruban	3 couleurs (RGB)
Densité maximale de LED/mètre	840
Garantie	5 ans