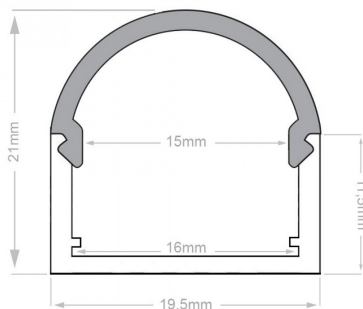
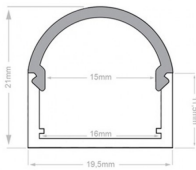
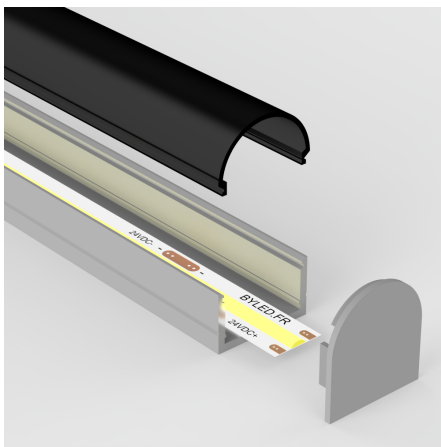
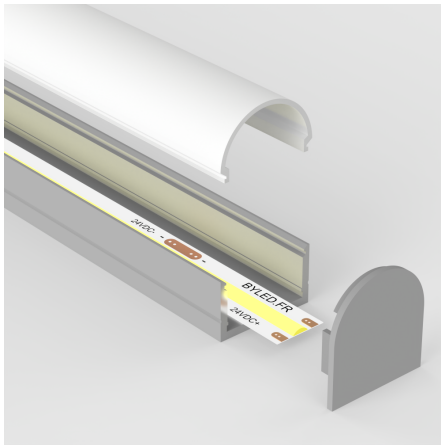


## Profilé aluminium arrondi pour ruban LED - C24 - CRAFT



### Profilé arrondi en applique pour ruban LED. Finition anodisée aluminium.

Dimensions : 21 mm x 19,5 mm - Ce profilé est également disponible en [blanc](#) et en [noir](#).

- Diffuseur givré ou fumé et design "rond" pour un look moderne et discret ;
- Pour intégration d'un ruban LED jusqu'à 16 mm de large en IP20 ou jusqu'à 15 mm de large en IP68 ;
- La hauteur importante entre le profilé et le diffuseur atténue l'effet "point de LED" des rubans LED.

Ce profilé trouvera sa place en intérieur dans votre maison mais aussi dans votre commerce. Pratique, il se fixe partout et ajoutera une belle finition à votre éclairage grâce à son diffuseur "effet néon".

### Ce profilé pour ruban LED est livré avec un diffuseur, un jeu de clips de fixation et un jeu d'embouts de finition.

Garantie : 5 ans.

### Informations complémentaires :

#### Un profilé aluminium en applique au design élégant et arrondi !

Vous souhaitez installer vos rubans LED avec une finition professionnelle ? Le profilé C24, avec son design fin et discret, offre une installation soignée tout en protégeant votre ruban.

La finition de protection anodisée de ce profilé le protège contre la corrosion et l'abrasion. Il est bien plus résistant que les profilés premier prix que l'on retrouve sur le marché.

Également disponible en version [blanche](#) ou [noire](#), choisissez la couleur qui correspond le mieux à votre intérieur. Pour réduire l'éblouissement des LED, choisissez entre un diffuseur givré (blanc) ou un diffuseur fumé (noir).

Profitez d'une remise de 20% directement appliquée dans votre panier pour l'achat de 5 profilés identiques !

#### Le profilé C24 est conçu pour accueillir les rubans LED de la collection LED !

Grâce à la conception du profilé C24, les rubans LED IP68 s'y intègrent parfaitement. En effet, le profilé peut accueillir un ruban LED d'une largeur maximale de 16 mm en IP20 (jusqu'à 15 mm de large en IP68) et d'une hauteur de 11,5mm, offrant une grande flexibilité pour vos projets d'éclairage. Pour plus de luminosité, vous pouvez également y installer deux rubans LED de 8 mm comme les rubans LED IP20 !

Le profilé en applique C24, avec son épaisseur généreuse, est parfaitement adapté pour accueillir des rubans LED à faible densité. Même en utilisant des rubans avec moins de LED, vous bénéficierez d'un éclairage uniforme sans points lumineux visibles, grâce à la profondeur du profilé qui diffuse efficacement la lumière.

Cette conception en aluminium anodisé permet également une excellente dissipation de la chaleur, assurant ainsi le bon fonctionnement et la durabilité de vos rubans LED.

Retrouvez tous nos rubans LED compatibles avec ce profilé noir C24 en cliquant sur le bouton "choisissez un ruban LED compatible" situé en dessous du bouton ajouter au panier. Ainsi vous serez assuré de la compatibilité entre les deux produits.

### **Une installation LED réussie grâce aux conseils LED.**

L'installation du profilé C24 est simplifiée grâce aux clips de fixation fournis. Il vous suffira de les visser sur le support souhaité, et d'y clipser le profilé.

Si vous souhaitez que les clips de fixation ne soient pas apparents sur votre installation finale, vous pouvez également coller le profilé en aluminium directement au support avec une colle adaptée ou bien le visser directement à l'aide de visse autoforeuses.

Pour y intégrer le ruban LED, il vous suffira simplement de le coller à l'intérieur du profilé, à l'aide de l'adhésif 3M présent au dos des bandeaux LED que vous pouvez retrouver en [cliquant ici](#).

*Conseil LED : Utilisez la [roulette Tooly](#) qui vous permet un montage rapide, facile et sans abîmer le ruban LED dans le profilé sur toute la surface.*

#### **Contenu du colis :**

- Un profilé aluminium ;
- Un diffuseur givré ou fumé ;
- Une paire d'embouts (par mètre) ;
- Une paire de clips de fixation (par mètre).

## MODÈLES DISPONIBLES :

Options	Référence
Diffuseur: Givré, Longueur du profilé: 1 m	PR-C24-1920Y-1M-ALU-G
Diffuseur: Givré, Longueur du profilé: 2 m	PR-C24-1920Y-2M-ALU-G
Diffuseur: Givré, Longueur du profilé: 3 m	PR-C24-1920Y-3M-ALU-G
Diffuseur: Fumé, Longueur du profilé: 1 m	PR-C24-1920Y-1M-ALU-F
Diffuseur: Fumé, Longueur du profilé: 2 m	PR-C24-1920Y-2M-ALU-F
Diffuseur: Fumé, Longueur du profilé: 3 m	PR-C24-1920Y-3M-ALU-F

## CARACTÉRISTIQUES :

Largeur de ruban maximum (en mm)	15
Hauteur de ruban maximum (en mm)	12
Longueur (en mm)	de 1m à 3m (suivant modèle)
Largeur (en mm)	19,5 mm
Hauteur (en mm)	21 mm
Matière / Finition	Aluminium
Profilé pour usage	Saillie
Garantie	5 ans