

Lot de 50 spot LED encastré 8W 4CCT à bornier intégré - Dimmable - IP65 - RT2020 - Elite

8 W

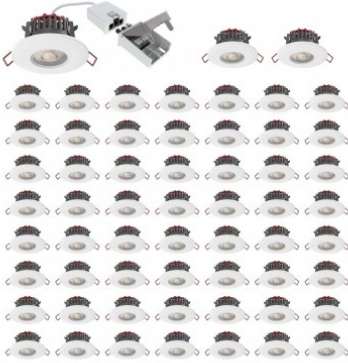
230 V

IP65

38°

Dimmable

5 ans



Lot de 50 spot LED encastrable fixe 8W et 4CCT. Conforme aux normes énergétiques du bâtiment **BEPOS RT2020**.

Diamètre d'encastrement : 68 mm - Indice de Protection : IP65 - Angle de diffusion : 38° - Tension : 230 V.

- Lumière économique et puissante : 900 lumens dimmables et 4 températures de couleurs réglables ;
- Spot LED directement recouvrable par isolant en panneaux ou en rouleaux ;
- Bornier rapide, déclipable et repiquable inclus.

Le spot 'Elite' est conçu pour satisfaire les clients les plus rigoureux. Étanche à l'air et résistant aux projections d'eau, il est idéal pour les salles d'eau et les constructions neuves, tout en étant adapté aux Établissements Recevant du Public (ERP) grâce à sa résistance au feu. **Ce spot LED de haute qualité offre une lumière puissante et plaisante pour toutes vos installations.**

Garantie : 5 ans.



Informations complémentaires :

Le lot de 50 spot LED RT2020 polyvalent pour tous vos besoins en éclairage !

Chez LED, **ce sont les avis des clients qui nous guident dans la création de nos nouveaux luminaires.** Nous sommes donc heureux de vous présenter ce nouveau spot LED 'Elite' 8W aux nombreuses caractéristiques !

Installation facile et directement recouvrable par isolant

Avec **un diamètre d'encastrement de 67mm** et **un système de clips automatique astucieux**, vous gagnerez du temps sur l'installation de vos spots LED. De plus, le **Elite 8W est directement recouvrable par isolant en panneaux ou en rouleaux** (norme IC-4), il n'est donc pas nécessaire d'installer d'écarteur d'isolant pour ces applications là.

Le bornier rapide, repiquable et déclipable inclus facilite vos branchements : vous n'avez pas besoin d'acheter de boîte de dérivation ou de connecteurs supplémentaires pour raccorder vos câbles électriques, tout en respectant les normes actuelles.

Spot LED IP65 conforme aux normes CONSUEL

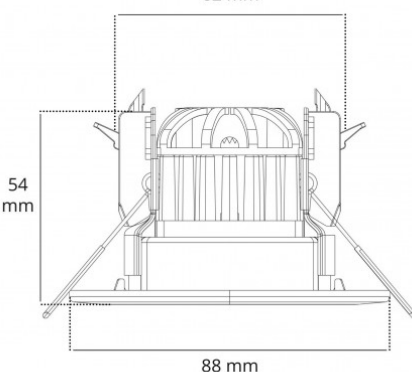
Notre spot Elite respecte les normes concernant **l'étanchéité à l'air** (RT2020), **l'étanchéité aux projections d'eau** (IP65) et **la résistance à l'inflammation 90 minutes** (BS 476-21:1987).

Le spot LED 'Elite' respecte les normes RT2020 (**étanchéité à l'air**) et IP65 (**projections d'eau**), ainsi que la norme BS 476-21:1987 pour **la résistance à l'inflammation** (90 minutes). Il est conforme aux normes CONSUEL grâce à **son bornier rapide**, sans tournevis, **repiquable** pour le raccordement des fils, et **déclipable** pour une installation aisée après peinture.

Spot LED dimmable et température de couleur réglable 4CCT

Le changement de température de couleur de la lumière n'a jamais été aussi facile avec ce spot LED 'Elite'. Avec les différentes collerettes interchangeables (**en versions cuivre, chrome, aluminium ou noire**

62 mm



88 mm

), retrouvez l'interrupteur CCT caché directement sous celle-ci.

Avec **900 lumens et un indice de rendu des couleurs de 87**, ce spot délivre une lumière agréable, puissante et dimmable. **Vous pourrez donc régler l'intensité lumineuse et baisser votre consommation d'énergie** selon vos envies via un variateur à coupure de phase (non inclus).

Contenu du colis :

- Un spot LED Elite 8W et son driver ;
- Une collerette blanche [interchangeable](#) ;
- Un bornier rapide, repiquable et déclipsable ;
- Une notice d'installation.

De par sa faible dissipation de chaleur, nous garantissons ce spot LED 8W pendant 5 ans !

Choisissez [la scie cloche 68mm](#) pour vous faciliter l'encastrement de votre spot Elite 8W !

Vous pouvez retrouver ce produit en lot de 10 ou à l'unité.



2700K

3000K

4000K

6000K



67 à 80mm

Diamètre d'encastrement de 67 à 68mm
et hauteur minimum d'encastrement:
40mm

Recouvrable



Spot étanche IP 65 + étanche à l'eau
BEPOS RT2020 + résistance au feu 90
minutes

Couleurs de collerettes



x

Conforme aux normes CONSUEL

Le spot LED RT2020 polyvalent

Découvrez notre spot ELITE, qui vous fera
gagner un temps précieux

CARACTÉRISTIQUES :

| | |
|--|----------------------------------|
| Puissance (en Watts) | 8 W |
| Tension | 230 V AC |
| Indice de Protection | IP65 |
| Angle de diffusion (en degré) | 38° |
| Dimmable (variation de la lumière) | Dimmable |
| Remplacement de la source lumineuse | non |
| Classe énergétique 2021 | A++ |
| Classe énergétique 2023 | E |
| Flux lumineux (lumens) - Blanc pur | 850 lm |
| Flux lumineux (lumens) - Blanc lumière du jour | 900 lm |
| Flux lumineux (lumens) - Blanc chaud | 800 lm |
| Flux lumineux (lumens) - Blanc extra chaud | 775 |
| Température de couleur - Blanc pur | 6000 K |
| Température de couleur - Blanc jour | 4000 K |
| Température de couleur - Blanc chaud | 3000 K |
| Température de couleur - Blanc extra chaud | 2700 |
| Indice de rendu des couleurs (IRC) - Blanc pur | 83 |
| Indice de rendu des couleurs (IRC) - Blanc jour | 87 |
| Indice de rendu des couleurs (IRC) - Blanc chaud | 86 |
| Indice de rendu des couleurs (IRC) - Blanc extra chaud | 83 |
| Diamètre (en mm) | 88 mm |
| Hauteur (en mm) | 55 mm |
| Dimension de perçage (en mm) | 68 à 80 mm |
| Classe électrique | II |
| Conformité | CE |
| Organisme de collecte et de recyclage | Ecosystem |
| Durée de vie (en heures) | 50000 h |
| Matière / Finition | Polycarbonate |
| Équivalence halogène (en Watts) | 100 W |
| Connexions | par bornier rapide |
| Matière 2 / Finition 2 | Fer, aluminium |
| Section des fils acceptés | 1.2 à 2.5 mm ² |
| Diamètre de perçage (en mm) | de 68 à 80 mm |
| Profondeur d'encastrement | 55 mm |
| Contenu de la boîte | Spot + driver + bornier + notice |
| Remplacement du transformateur | non |
| Protection anti-éblouissement | Oui |
| Garantie | 5 ans |