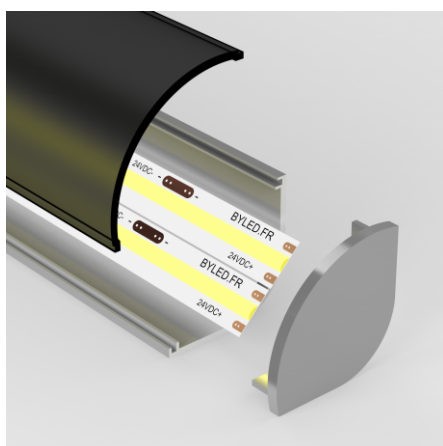
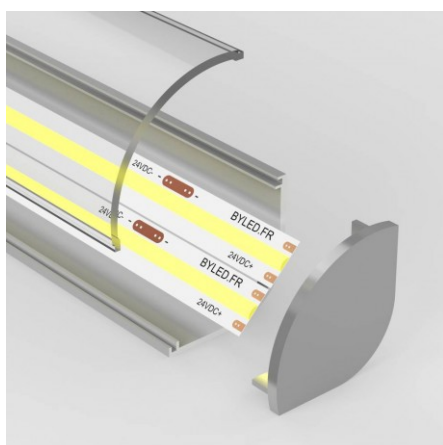
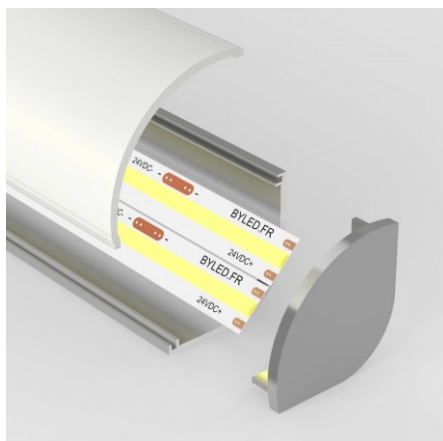


Profilé aluminium d'angle pour double ruban LED avec diffuseur rond - A44 - CRAFT



45°

Profilé d'angle en aluminium pour ruban LED large ou double avec diffuseur rond.

Ce profilé s'installe dans un angle à 90° et l'angle d'éclairage est de 45°.

- Adapté pour 2 rubans LED (max. 10mm) ou pour 1 ruban LED large (max. 20mm) ;
- Un espace est prévu à l'arrière du profilé pour cacher les fils ;
- Haute qualité de fabrication en aluminium anodisé.

Ce profilé LED A44 peut accueillir jusqu'à 2 bandeaux LED afin d'obtenir une lumière intense. Il sera parfait pour une installation dans un angle d'étagère, de plan de travail ou au plafond.

Ce profilé pour ruban LED est livré avec un diffuseur, un jeu de clips de fixation et un jeu d'embouts de finition.

Garantie : 5 ans.

Informations complémentaires :

Un profilé en aluminium pour un éclairage puissant !

Le profilé aluminium A44 se distingue par sa grande largeur qui lui permet d'être compatible avec tous les rubans LED de notre gamme. Vous pouvez y intégrer par exemple un ruban LED RGB & Blanc chaud IP68 de 13mm de largeur.

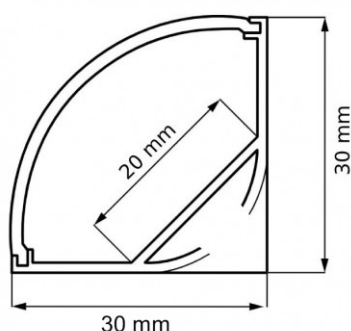
Attention ! Si vous souhaitez y intégrer 2 rubans LED côte à côte afin d'obtenir un éclairage puissant, il faudra veiller à ce que la largeur individuelle des rubans ne dépasse pas 10mm. Retrouvez tous nos rubans LED en cliquant [ici](#).

Pourquoi mettre son ruban LED dans un profilé ? La matière du profilé (aluminium) aide à la dissipation de la chaleur produite par le ruban LED. Cela va maximiser la durée de vie de votre ruban. De plus, le diffuseur fournis avec le profilé permet de diffuser la lumière de manière homogène. Si vous voulez atténuer l'effet "point de LED", privilégiez les diffuseurs fumé ou givré.

Découvrez également le profilé A44 avec le diffuseur carré en cliquant [ici](#). Transformez vos projets en réalité avec LED !

A noter que l'achat de 5 profilés identiques vous octroie une remise immédiate de 20%. Celle-ci s'applique automatiquement dans votre panier.

Installation :



Ce profilé A44 en forme d'angle droit s'adaptera parfaitement dans un angle à 90°. Les clips de fixation ultra fins en inox permettent une fixation discrète et rapide.

Contenu du colis :

- Un profilé en aluminium
- Un diffuseur rond au choix
- Une paire d'embouts de finition (par mètre)
- Une paire de clips de fixation (par mètre)

La [roulette Tooly](#) permet le montage rapide, facile et sans abîmer le ruban LED dans les profilés sur toute la surface.

MODÈLES DISPONIBLES :

Options	Référence
Diffuseur: Givré, Longueur du profilé: 1 m	PR-A44-R-3030-1M-ALU-G
Diffuseur: Givré, Longueur du profilé: 2 m	PR-A44-R-3030-2M-ALU-G
Diffuseur: Givré, Longueur du profilé: 3 m	PR-A44-R-3030-3M-ALU-G
Diffuseur: Transparent, Longueur du profilé: 1 m	PR-A44-R-3030-1M-ALU-T
Diffuseur: Transparent, Longueur du profilé: 2 m	PR-A44-R-3030-2M-ALU-T
Diffuseur: Transparent, Longueur du profilé: 3 m	PR-A44-R-3030-3M-ALU-T
Diffuseur: Fumé, Longueur du profilé: 1 m	PR-A44-R-3030-1M-ALU-F
Diffuseur: Fumé, Longueur du profilé: 2 m	PR-A44-R-3030-2M-ALU-F
Diffuseur: Fumé, Longueur du profilé: 3 m	PR-A44-R-3030-3M-ALU-F

CARACTÉRISTIQUES :

Angle de diffusion (en degré)	45°
Largeur de ruban maximum (en mm)	20
Hauteur de ruban maximum (en mm)	12
Longueur (en mm)	de 1m à 3m (suivant modèle)
Largeur (en mm)	30 mm
Hauteur (en mm)	30 mm
Matière / Finition	Aluminium
Profilé pour usage	Angle
Garantie	5 ans