

Télécommande murale DMX RGB 4 zones - MiBoxer X3

230 V

IP20

2 ans



Télécommande tactile DMX 4 zones pour spots et rubans RGB.

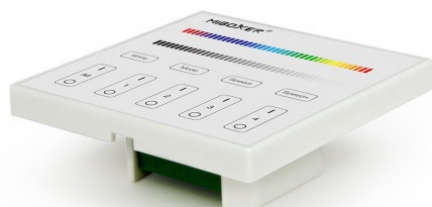
RGB : variation de l'intensité lumineuse et de la couleur - Gestion de 4 zones - 86mm x 86mm - Blanche - 100~230V.

Permet de piloter un ou plusieurs contrôleurs RGB DMX512 : MiBoxer D3-CX.

- Télécommande à visser/encaster au mur ;
- En cas de coupure d'alimentation, le dernier réglage programmé reste mémorisé ;
- Compatible DMX512 filaire et liaisons radio 2.4Ghz (30 mètres).

Cette télécommande est idéale pour créer des ambiances lumineuses différentes dans chacune de vos pièces en jouant sur l'intensité lumineuse et la couleur de vos rubans ou de vos spots CCT 12V ou 24V.

Garantie : 2 ans.



Informations complémentaires :

Cette télécommande 4 zones pour ruban LED RGB vous permet de varier l'intensité lumineuse de 0 à 100% et la couleur de votre lumière.

Pour leurs bons fonctionnements, vos rubans LED doivent être reliés à des contrôleurs dimmer DMX512 - MiBoxer D3-CX.

Cette télécommande est très pratique puisqu'elle peut être vissée au mur ce qui évite de perdre la télécommande dans votre maison.

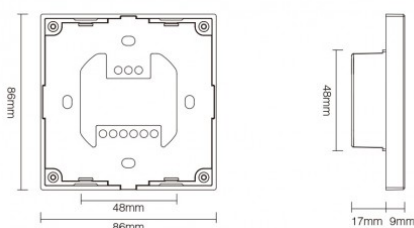
Une fois votre télécommande murale MiBoxer X3 branchée à votre contrôleur DMX512 en filaire, vous pouvez également utiliser la fonction sans fil 2.4Ghz : votre télécommande murale MiBoxer X3 peut être associée avec les autres télécommandes sans fil de la gamme MiBoxer afin de piloter votre circuit DMX512 en sans fil !

Une seule télécommande X3 peut contrôler un grand nombre de contrôleurs.

Plusieurs télécommandes MiBoxer X3 peuvent contrôler le même contrôleur MiBoxer D3-CX (note : le panachage de télécommande MiBoxer X3 (RGB) et X4 (RGB+W) pour contrôler un même contrôleur ne marchera pas, les télécommandes doivent être de même type).

Compatible avec des rubans ou des spots LED RGB 12V ou 24V.

Retrouvez toutes nos solutions DMX et domotique en cliquant [ici](#).



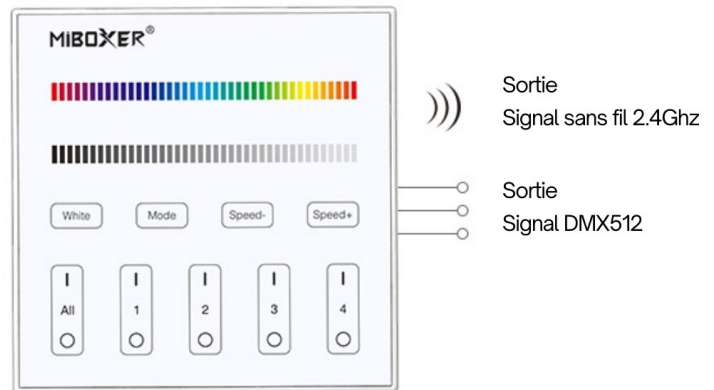
TÉLÉCOMMANDE DMX512 (MONOCOULEUR)

- . Protocole DMX512
- . 4 zones indépendantes
- . Fonction sans fil 2.4Ghz
- . Pilotable par smartphone (passerelle WL-box1 nécessaire)



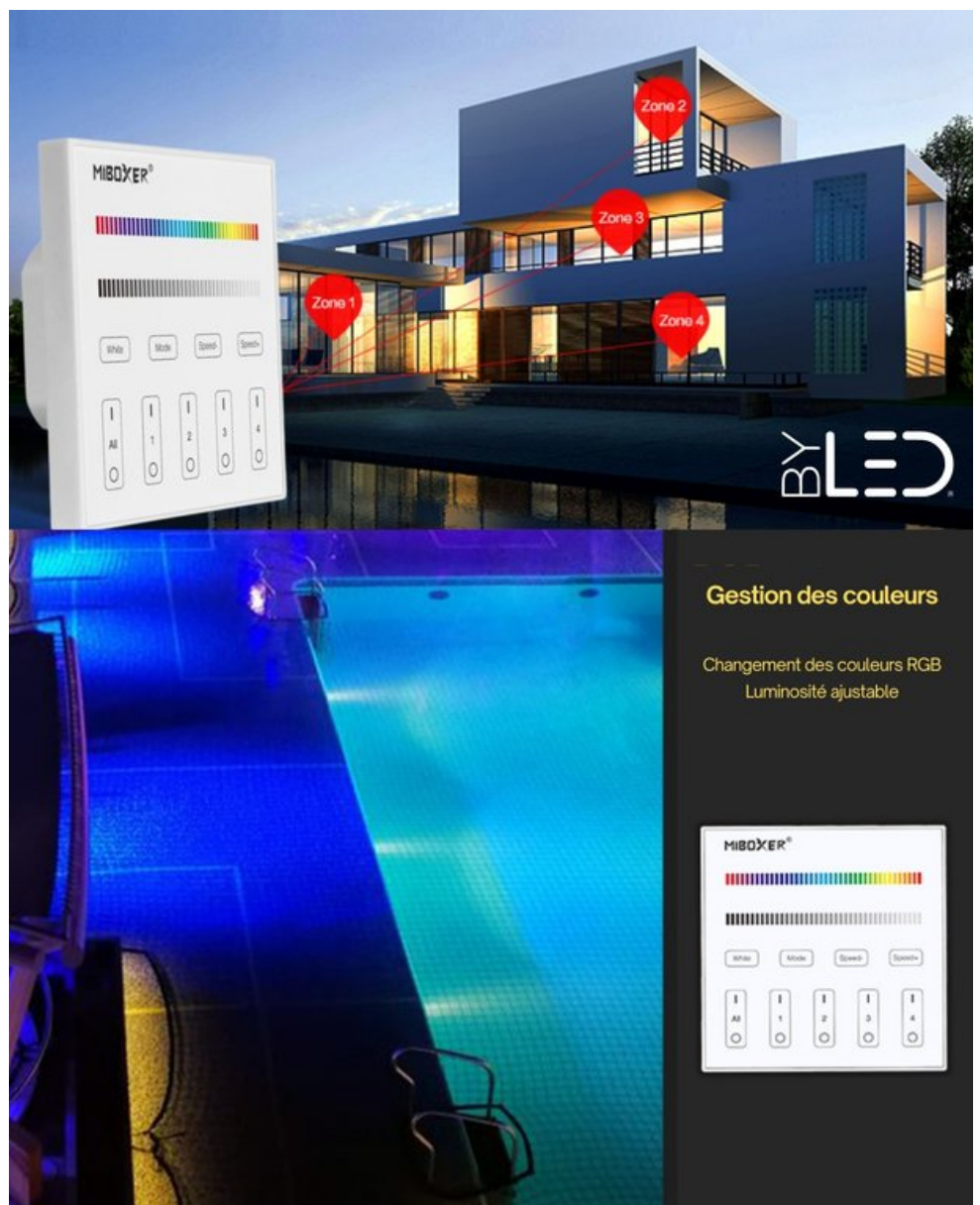
Sortie DMX512 et sans fil 2.4Ghz

Sortie signal DMX512 filaire
Egalement pilotable via télécommande MiBoxer sans fil

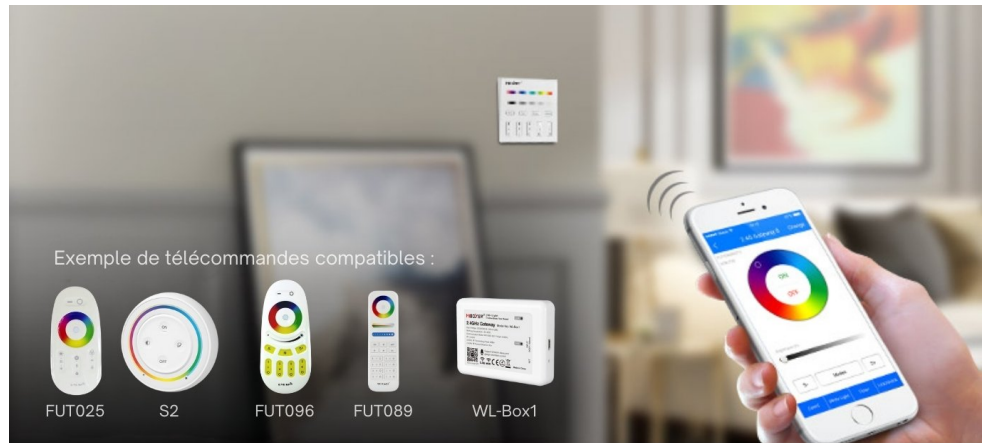


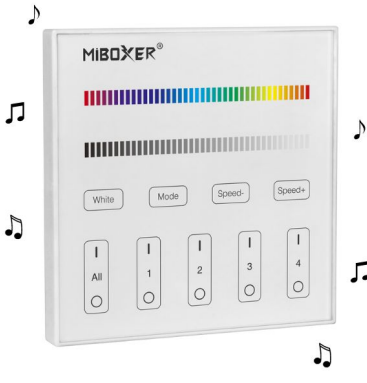
4 zones de contrôle séparées

Contrôlez vos éclairages par zone



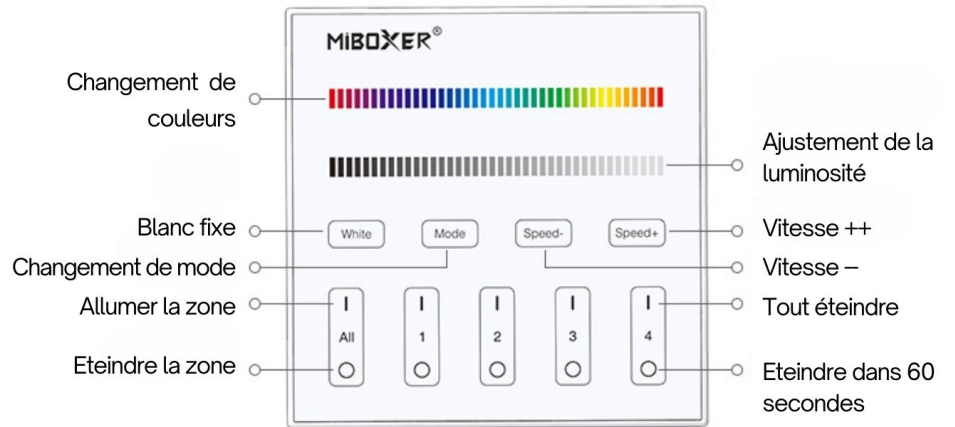
Compatible avec la gamme des télécommandes sans fil MiBoxer.
Compatible avec la passerelle smartphone WL-Box1.



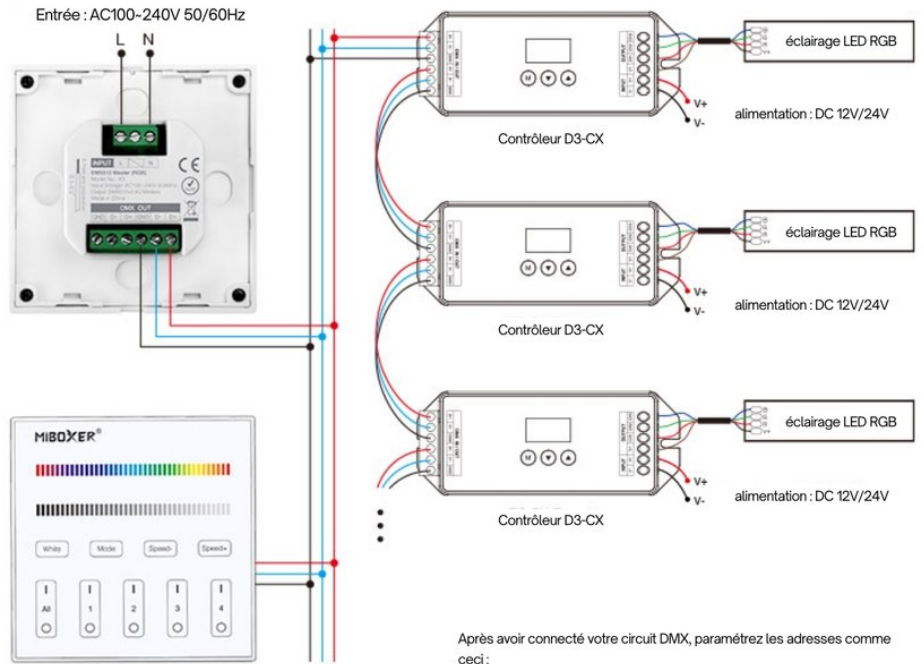


Lorsque vous touchez un bouton, le voyant LED clignote avec un effet sonore (désactivable)

Utilisation de la télécommande



Installation DMX512



Après avoir connecté votre circuit DMX, paramétrez les adresses comme ceci :

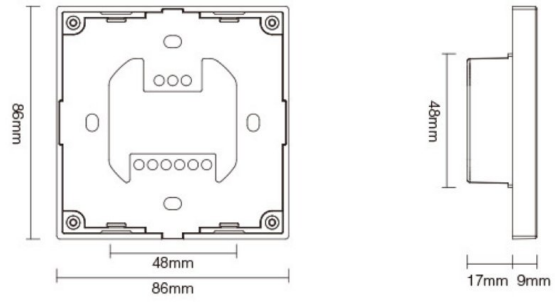
decoder or DMX lamp address as below:

Adresse DMX de la zone 1	001
Adresse DMX de la zone 2	004
Adresse DMX de la zone 3	007
Adresse DMX de la zone 4	010

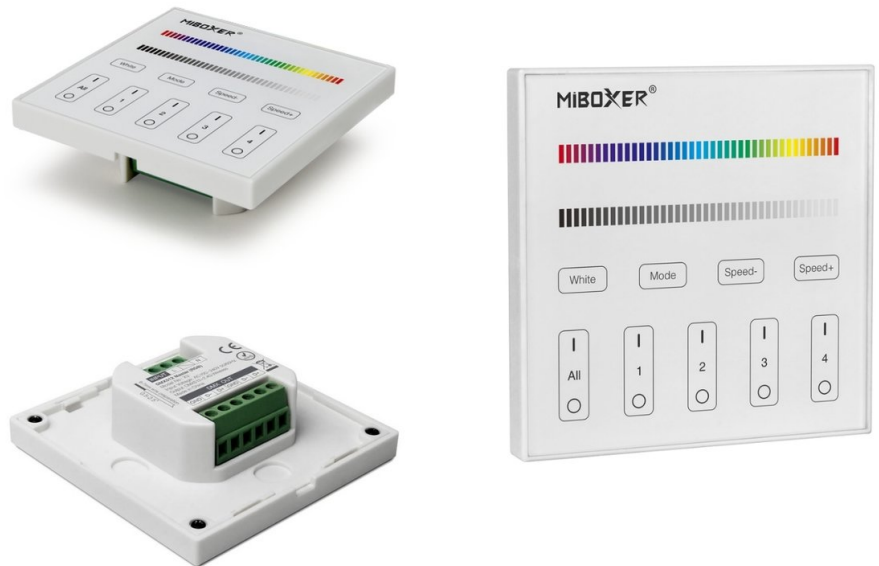
Adresse DMX512 des différentes zones

	Zone 1	Zone 2	Zone 3	Zone 4
R	001	004	007	010
G	002	005	008	011
B	003	006	009	012

Dimensions du produit



Présentation du produit



CARACTÉRISTIQUES :

Tension	230 V AC
Indice de Protection	IP20
Longueur (en mm)	86 mm
Largeur (en mm)	86 mm
Profondeur (en mm)	26 mm
Poids net (en kg)	0.18 kg
Classe électrique	II
Conformité	CE-RoHS
Organisme de collecte et de recyclage	Ecosystem
Primaire	230V AC
Secondaire	DMX
Température de fonctionnement	-20°C / +60°C
Profondeur d'encastrement	17 mm
Transmission	DMX + 2.4Ghz
Portée d'émission ou réception	~30m
Garantie	2 ans

Dernière mise-à-jour: 19 février 2024