

Contrôleur RBG+W DMX512 pour éclairage 12 ou 24V constant - MiBoxer D4-CX



IP20



Ce **contrôleur DMX512** permet de piloter un ou plusieurs rubans/éclairages LED en 12 ou 24 volts jusqu'à 20 ampères de courant (soit 480W sous 24V) : il vous permettra de faire **varier l'intensité lumineuse de votre éclairage mais aussi les couleurs RGB et blanc !**

Vous pourrez paramétrer facilement l'adresse et le groupe en temps réel grâce aux boutons sur l'écran de contrôle du contrôleur DMX512.

Ce MiBoxer D4-CX est compatible avec les éclairages de type RGB. Choisissez les autres contrôleurs de notre gamme DMX pour les autres types de spots / rubans :

- [D1-CX](#) pour du Mono ;
- [D2-CX](#) pour du CCT ;
- [D3-CX](#) pour du RGB.

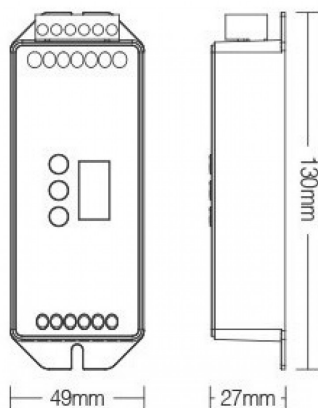


Découvrez également nos télécommandes DMX compatibles avec nos contrôleurs DMX.

Le manuel d'utilisation est disponible dans la partie "Téléchargement" en bas de cette page.

Retrouvez toutes nos [solutions DMX et domotique en cliquant ici](#).

Garantie : 2 ans.



Informations complémentaires :

Variation à coupure de phase

Compatible avec la variation PWM haute fréquence (2000Hz) et basse fréquence (500Hz)



2 Courbes de variation au choix

Contrôler l'intensité lumineuse de manière rapide ou linéaire

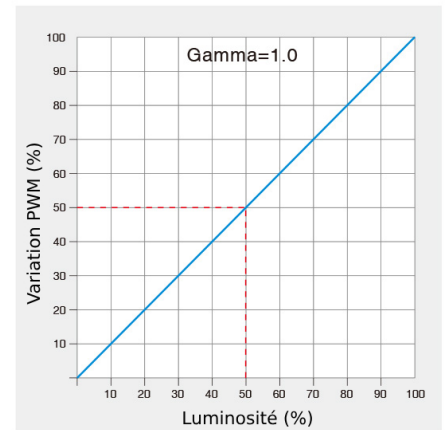
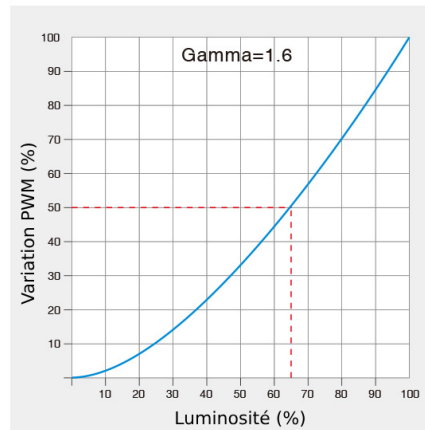
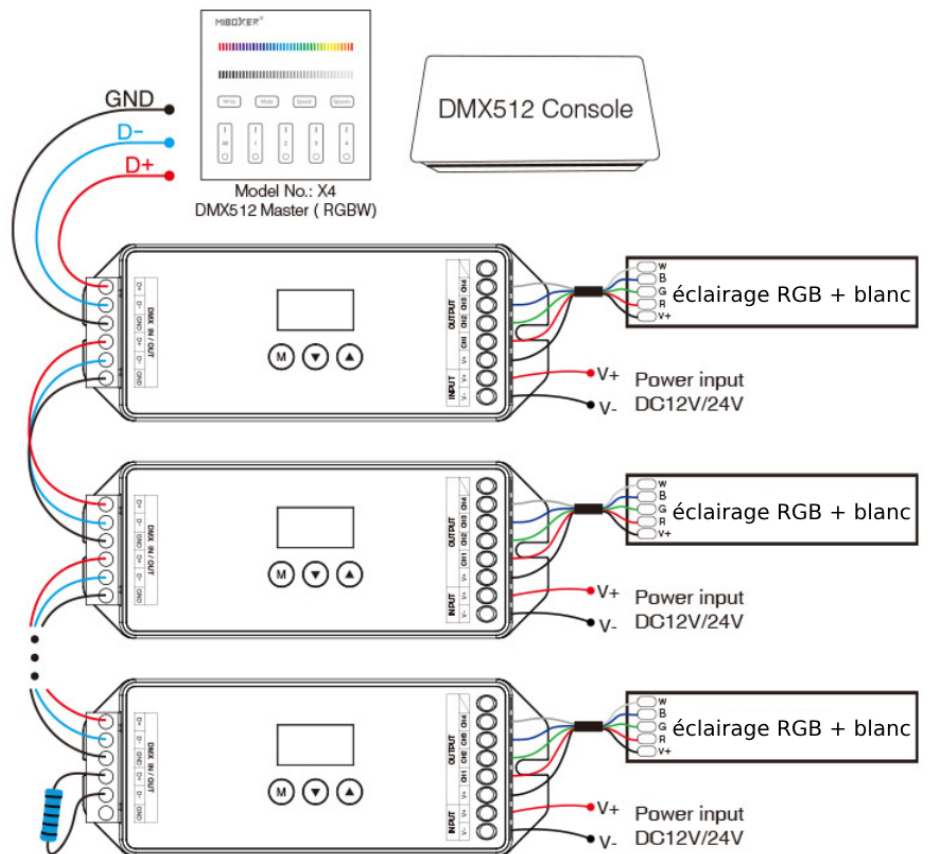


Schéma de câblage / connexion



Attention:

- Si vous dépassez les 32 éclairages ou si vous utilisez un très long câble de signal, vous aurez peut-être besoin d'un amplificateur de signal DMX (pas plus de 5 amplificateurs par circuit).
- Si le signal est de mauvaise qualité (faible variation ou scintillement), veuillez connecter une résistance ou charge résistive de 0,25 W 90-120 Ω à l'extrémité de chaque câble de signal DMX.

CARACTÉRISTIQUES :

| | |
|---------------------------------------|-----------------|
| Tension | 12V DC / 24V DC |
| Indice de Protection | IP20 |
| Puissance max | 430W |
| Longueur (en mm) | 130 mm |
| Largeur (en mm) | 49 mm |
| Hauteur (en mm) | 27 mm |
| Poids net (en kg) | 0.1 kg |
| Classe électrique | II |
| Conformité | CE |
| Organisme de collecte et de recyclage | Ecosystem |
| Primaire | 12 VDC/ 24 V DC |
| Secondaire | 12 VDC/ 24 V DC |
| Intensité électrique max | 18A |
| Température de fonctionnement | -20°C / +60°C |
| Garantie | 2 ans |