

Transformateur 24V MeanWell DALI et PUSH dimmable - 200W - IP67 - Tension constante



200 W IP67 Dimmable



Transformateur dimmable DALI et PUSH 200 Watts - 230 Volts vers 24 Volts - stabilisé et protégé IP67.

Cette alimentation 24V - 200W haut de gamme permet une gestion optimale votre éclairage par l'intermédiaire d'un bus DALI.

De plus, ce driver DALI intègre un variateur (Push dimmer) permettant de piloter un ruban LED monochrome de 0 à 100% de luminosité à partir d'un bouton poussoir.

Avec un Indice de Protection IP67, cette alimentation DALI & Push dimming est totalement étanche à la poussière, aux intempéries et aux jets d'eau.

Le conseil LED : Choisissez toujours une alimentation environ 15% plus puissante que le besoin en watt de votre installation d'éclairage LED afin d'augmenter sa durée de vie et éviter le clignotement de vos lumières.

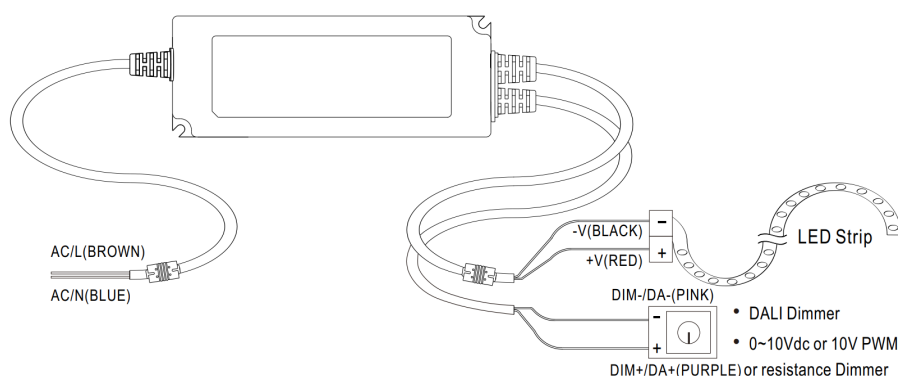
Retrouvez toutes nos solutions DALI et domotique en cliquant [ici](#).

Garantie : 3 ans.

Informations complémentaires :

La tension stabilisée augmente la durée de vie de vos éclairages LED par rapport aux alimentations dimmables bas de gamme.

Quelle que soit la fonction utilisée, pilotage DALI ou variation par bouton poussoir, ce convertisseur 24V est garanti sans scintillement pour un meilleur confort visuel.



Utilisation de l'interface DALI

Pour utiliser le signal DALI, utilisez les bornes DA+ et DA-.

Utilisation du bouton poussoir (Push Dimming)

Appui court (1 seconde et moins) : ON / OFF.

Appui long (de 1,5 à 10 secondes) : chaque appui long change le sens de la variation, moins lumineux ou plus lumineux.

Cette alimentation 200W existe également en version KNX ([cliquez ici](#)).

CARACTÉRISTIQUES :

| | |
|---------------------------------------|--------------------|
| Puissance (en Watts) | 200 W |
| Tension | 24V DC |
| Indice de Protection | IP67 |
| Dimmable (variation de la lumière) | Dimmable |
| Longueur (en mm) | 195 mm |
| Largeur (en mm) | 68 mm |
| Hauteur (en mm) | 39.5 mm |
| Poids net (en kg) | 1.030 kg |
| Classe électrique | II |
| Conformité | CE |
| Organisme de collecte et de recyclage | Ecosystem |
| Primaire | 230V AC |
| Secondaire | 24V DC / 8.3A |
| Nombre de sorties | 1 |
| Température de fonctionnement | -40°C / +85°C |
| Humidité d'utilisation | inférieur à 93% RH |
| Garantie | 3 ans |