

Spot LED encastré 8W 4CCT à bornier intégré - Dimmable - IP65 - RT2020 - Elite

8 W

230 V

IP65

38°

Dimmable

5 ans



Spot LED encastrable fixe 8W et 4CCT. Conforme aux normes énergétiques du bâtiment **BEPOS RT2020**.

Diamètre d'encastrement : 68 mm - Indice de Protection : IP65 - Angle de diffusion : 38° - Tension : 230 V.

- Lumière économique et puissante : 900 lumens dimmables et 4 températures de couleurs réglables ;
- Spot LED directement recouvrable par isolant en panneaux ou en rouleaux ;
- Bornier rapide, déclipable et repiquable inclus.

Le spot 'Elite' a été créé pour répondre aux besoins des clients les plus exigeants : étanche à l'air et aux projections d'eau, il peut s'installer dans les salles d'eau (volume 2) et dans vos projets de construction neuve. Il convient également aux ERP grâce à sa résistance aux incendies. **Un spot LED de qualité supérieure pour toutes vos installations mais avant tout, une belle lumière forte et agréable !**

Garantie : 5 ans.



Informations complémentaires :

Spot LED RT2020 polyvalent pour tous vos besoins en éclairage !

Chez LED, **ce sont les avis des clients qui nous guident dans la création de nos nouveaux luminaires.** Nous sommes donc heureux de vous présenter ce nouveau spot LED 'Elite' 8W aux nombreuses caractéristiques !

Installation facile et directement recouvrable par isolant

Avec **un diamètre d'encastrement de 67mm** et **un système de clips automatique astucieux**, vous gagnerez du temps sur l'installation de vos spots LED. De plus, le **Elite 8W est directement recouvrable par isolant en panneaux ou en rouleaux** (norme IC-4), il n'est donc pas nécessaire d'installer d'écarteur d'isolant pour ces applications là.

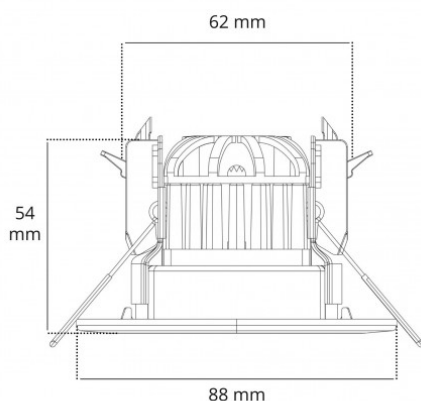
Le bornier rapide, repiquable et déclipable inclus facilite vos branchements : vous n'avez pas besoin d'acheter de boîte de dérivation ou de connecteurs supplémentaires pour raccorder vos câbles électriques, tout en respectant les normes actuelles.

Spot LED IP65 conforme aux normes CONSUEL

Notre spot Elite respecte les normes concernant **l'étanchéité à l'air** (RT2020), **l'étanchéité aux projections d'eau** (IP65) et **la résistance à l'inflammation 90 minutes** (BS 476-21:1987).

Le bornier inclus répond également à la conformité CONSUEL, il est :

- **Rapide** : pas besoin de tournevis, le branchement des câbles électriques sur votre bornier s'effectue via des leviers prévus à cet effet. Une fois le câblage effectué, refermez votre bornier afin de prémunir tout contact électrique potentiel et ainsi respecter la conformité CONSUEL ;
- **Repiquable** : le bornier permet de rentrer vos fils phase/neutre/terre dans votre spot LED puis de ressortir vos fils phase/neutre/terre pour alimenter la suite de votre installation. Le conseil LED : n'oubliez pas de faire courir sans discontinuation votre fil de terre commun, même lorsqu'il n'est pas utile sur



certaines appareils électriques, sous peine de rater votre conformité CONSUEL ;

- **Déclipsable** : précablez votre bornier, peignez votre faux plafond (sans être gêné par des spots pendants le long de vos trous d'encastrement) puis venez clipser l'ensemble spot-driver au bornier précablé. Votre installation est terminée !

Spot LED dimmable et température de couleur réglable 4CCT

Quelle température de couleur choisir ? Cette question que l'on se pose à chaque achat disparaît avec le spot Elite 8W ! **L'interrupteur CCT caché directement sous la collerette (collerette interchangeable disponible en version cuivre, chrome, aluminium ou noire) permet de changer la température de couleur de la lumière très facilement (2700 / 3000 / 4000 / 6000 K).**

Avec **900 lumens et un indice de rendu des couleurs de 87**, ce spot délivre une lumière agréable, puissante et dimmable. **Vous pourrez donc régler l'intensité lumineuse et baisser votre consommation d'énergie** selon vos envies via un variateur à coupure de phase (non inclus).

Contenu du colis :

- Un spot LED Elite 8W et son driver ;
- Une collerette blanche [interchangeable](#) ;
- Un bornier rapide, repiquable et déclipsable ;
- Une notice d'installation.

De par sa faible dissipation de chaleur, nous garantissons ce spot LED 8W pendant 5 ans !

Choisissez [la scie cloche 68mm](#) pour vous faciliter l'encastrement de votre spot Elite 8W !

Vous pouvez retrouver ce produit en lot de 10 ou 50.



Diamètre d'encastrement de 67 à 68mm
et hauteur minimum d'encastrement:
40mm

Recouvrable



Spot étanche IP 65 + étanche à l'eau
BEPOS RT2020 + résistance au feu 90
minutes

Couleurs de collerettes



x

Conforme aux normes CONSUEL

Le spot LED RT2020 polyvalent

Découvrez notre spot ELITE, qui vous fera
gagner un temps précieux

CARACTÉRISTIQUES :

Puissance (en Watts)	8 W
Tension	230 V AC
Indice de Protection	IP65
Angle de diffusion (en degré)	38°
Dimmable (variation de la lumière)	Dimmable
Remplacement de la source lumineuse	non
Classe énergétique 2021	A++
Classe énergétique 2023	E
Flux lumineux (lumens) - Blanc pur	850 lm
Flux lumineux (lumens) - Blanc lumière du jour	900 lm
Flux lumineux (lumens) - Blanc chaud	800 lm
Flux lumineux (lumens) - Blanc extra chaud	775
Température de couleur - Blanc pur	6000 K
Température de couleur - Blanc jour	4000 K
Température de couleur - Blanc chaud	3000 K
Température de couleur - Blanc extra chaud	2700
Indice de rendu des couleurs (IRC) - Blanc pur	83
Indice de rendu des couleurs (IRC) - Blanc jour	87
Indice de rendu des couleurs (IRC) - Blanc chaud	86
Indice de rendu des couleurs (IRC) - Blanc extra chaud	83
Diamètre (en mm)	88 mm
Hauteur (en mm)	55 mm
Dimension de perçage (en mm)	68 à 80 mm
Classe électrique	II
Conformité	CE
Organisme de collecte et de recyclage	Ecosystem
Durée de vie (en heures)	50000 h
Matière / Finition	Polycarbonate
Équivalence halogène (en Watts)	100 W
Connexions	par bornier rapide
Matière 2 / Finition 2	Fer, aluminium
Section des fils acceptés	1.2 à 2.5 mm ²
Diamètre de perçage (en mm)	de 68 à 80 mm
Profondeur d'encastrement	55 mm
Contenu de la boîte	Spot + driver + bornier + notice
Remplacement du transformateur	non
Protection anti-éblouissement	Oui
Garantie	5 ans