

Profilé aluminium encastrable à plâtrer pour ruban LED - E29 - CRAFT

5 ans

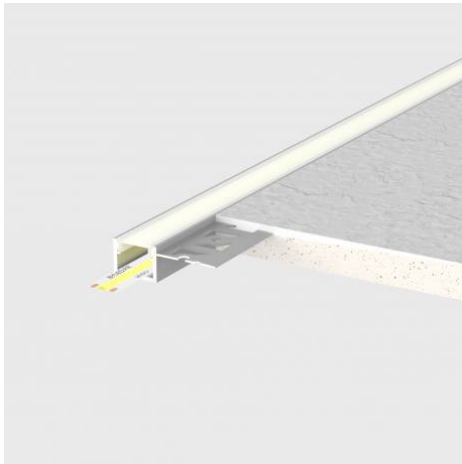
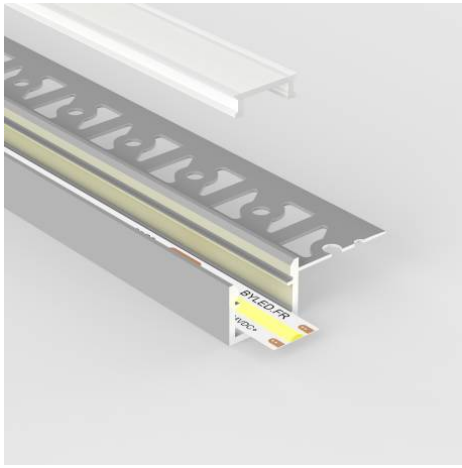
Profilé encastrable à plâtrer pour ruban LED. Pack "prêt à poser" avec diffuseur givré et embouts de finition pour intégrer un ruban LED jusqu'à 12,5mm de large (non inclus).

Les plus du produit :

- Pack complet (embouts et diffuseur givré) ;
- Profilé longueur au choix (1m, 2m ou 3m) ;
- Encastrable sur une surface plane en bout ou fin de mur ou de plafond ;

Ce profilé pour ruban LED (non inclus) est spécialement conçu pour être encastré dans du BA13 puis plâtré pour une finition parfaite.

Garantie : 5 ans.



Informations complémentaires :

Profilé encastrable de départ / fin à enduire BA13

Ce profilé en aluminium s'encastre à la fin ou au départ, dans un mur ou dans un sol.

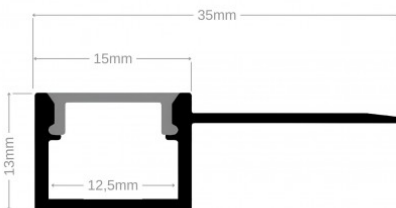
Ce modèle est particulièrement bien adapté à terminer ou démarrer un mur, un plafond, grâce à son allaite unique qui sera ensuite enduite pour une finition lisse et soignée.

Ce profilé esthétique et moderne, inclut un diffuseur givré permettant une répartition homogène de la lumière sur la longueur du profilé.

Disponible en 1m, 2m ou 3m, facilement ajustable à l'aide d'une boîte à onglets ou d'une scie.

Contenu du colis :

- Un profilé
- Un diffuseur
- Une paire d'embouts de finition (par mètre)



MODÈLES DISPONIBLES :

Options

Diffuseur Givré - Longueur du profilé 2 m

Diffuseur Givré - Longueur du profilé 3 m

Diffuseur Givré - Longueur du profilé 1 m

Référence

PR-E29-3513B-2M-G-ALU

PR-E29-3513B-3M-G-ALU

PR-E29-3513B-1M-G-ALU

CARACTÉRISTIQUES :

Largeur de ruban maximum (en mm)	12.5
Hauteur de ruban maximum (en mm)	6
Largeur (en mm)	35 mm
Hauteur (en mm)	13 mm
Matière / Finition	Aluminium
Profilé pour usage	Encastrement
Garantie	5 ans

Dernière mise-à-jour: 19 février 2024