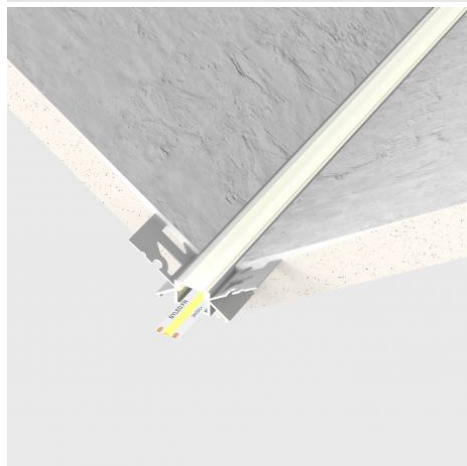
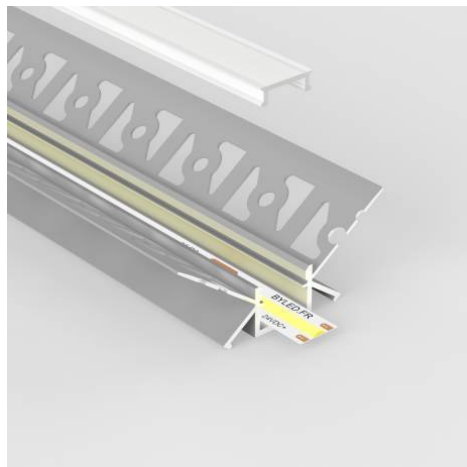


Profilé aluminium encastrable à plâtrer pour ruban LED - E28 - CRAFT

5 ans



Profilé encastrable d'angle (entrant) à plâtrer pour ruban LED. Pack "prêt à poser" avec diffuseur givré et embouts de finition pour intégrer un ruban LED jusqu'à 9,5mm de large (non inclus).

Les plus du produit :

- Pack complet (embouts et diffuseur givré) ;
- Profilé longueur au choix (1m, 2m ou 3m) ;
- Angle droit entrant 90° - à plâtrer.

Ce profilé pour ruban LED (non inclus) est spécialement conçu pour être encastré dans du BA13 puis plâtré pour une finition parfaite dans un angle entrant.

Le profilé est livré avec un diffuseur givré et un jeu d'embouts de finition.

Garantie : 5 ans.

Informations complémentaires :

Profilé d'angle entrant à plâtrer (BA13)

Ce modèle de profilé LED encastrable d'angle (entrant) permet d'y insérer un ruban LED jusqu'à 9,5mm (non inclus).

Conçu spécialement pour être encastré et intégré dans un mur ou plafond en BA13, pour un angle entrant, ce profilé apportera une finition parfaite à divers volumes, que ce soit dans votre chambre à coucher, bureau, salle d'attente, hôpital, restaurant, hôtel, maison de retraite, atelier de fabrication ou encore dans une concession automobile.

Profilé LED encastrable d'angle pour ruban LED.

L'installation du profilé est très simple, ce qui lui permet une intégration parfaite dans chacune de vos réalisations, afin d'embellir votre habitat ou local professionnel.

Tous les profilés en aluminium LED peuvent facilement être découpés à la longueur désirée avec une scie ou une boîte à onglet.

Un diffuseur givré est fourni avec ce profilé afin de rendre uniforme le flux lumineux de votre ruban pour obtenir un rendu 'néon'.

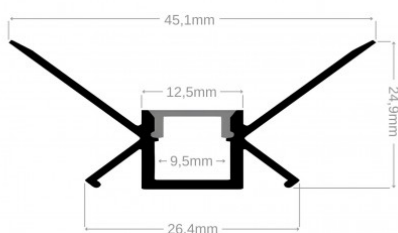
Ce profilé est disponible en longueur de 1m, 2m et 3m (incluant 2 embouts de finition par mètre et un diffuseur givré de la bonne longueur).

Traitement anodique de tous nos profilés.

Le traitement de surface des profilés par anodisation a pour but de protéger leur surface durablement face aux effets du temps et des griffures tout en lui donnant une finition mate. Le traitement dit "anodique" est un dispositif électrochimique qui change la surface de l'aluminium en oxyde d'aluminium, offrant alors un fini durable, résistant, non toxique, et facile d'entretien.

Le saviez-vous ?

Les profilés en aluminium dispersent la chaleur produite par les bandeaux LED et ainsi améliorent nettement leur durée de vie tout en les protégeant. Chaque baguette de finition LED assure une finition parfaite et professionnelle à votre



installation.

MODÈLES DISPONIBLES :

Options

Diffuseur Givré - Longueur du profilé 3 m

Diffuseur Givré - Longueur du profilé 1 m

Diffuseur Givré - Longueur du profilé 2 m

Référence

PR-E28-4525-3M-G-ALU

PR-E28-4525-1M-G-ALU

PR-E28-4525-2M-G-ALU

CARACTÉRISTIQUES :

Largeur de ruban maximum (en mm)	9,5
Hauteur de ruban maximum (en mm)	5
Longueur (en mm)	de 1m à 2,95m (suivant modèle)
Largeur (en mm)	45 mm
Hauteur (en mm)	25 mm
Matière / Finition	Aluminium
Profilé pour usage	Angle
Garantie	5 ans

Dernière mise-à-jour: 19 février 2024