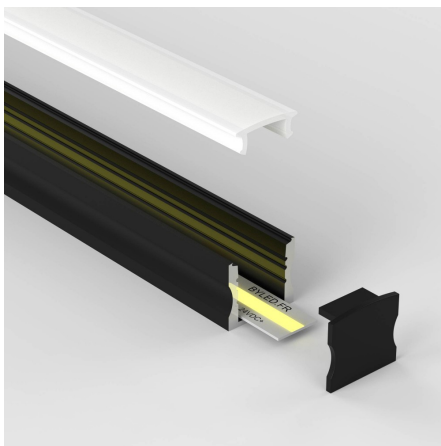
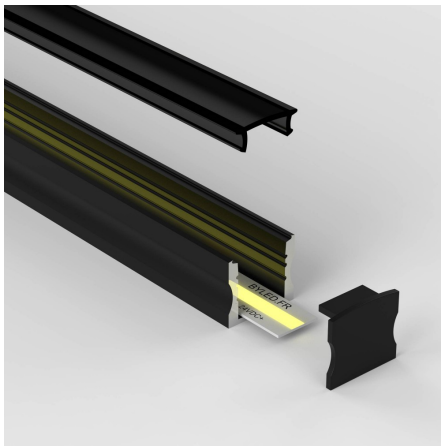
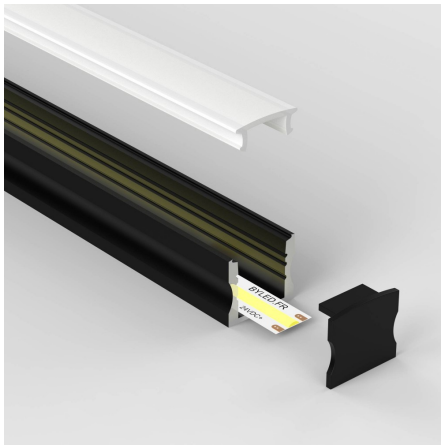
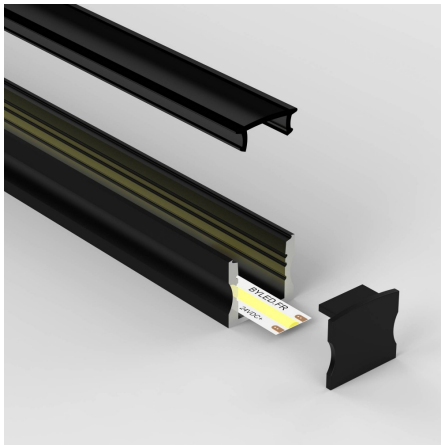


Profilé aluminium noir pour ruban LED - C33 noir - CRAFT



Profilé de ruban LED C33 noir. Profilé encastrable avec finition de protection anodisée noire qui protège contre la corrosion et l'abrasion. **Ce profilé est également disponible en aluminium et en blanc.**
17mm x 14,5 mm – Largeur maximum de ruban LED autorisée : 12mm.

Les plus du produit :

- Diffuseur fumé ou givré selon l'apparence souhaitée ;
- Remplace avantageusement le [profilé C03 noir](#) ;
- Peut être fixé sur tout support ;

Ce profilé pour ruban LED peut être installé sur tous types de support, en intérieur. Ainsi, sublimes votre intérieur en plaçant un ruban LED le long de votre mobilier, du plafond, d'une corniche pour un effet moderne.

Le profilé est livré avec un diffuseur fumé ou givré (au choix), un jeu de clips de fixation et un jeu d'embouts de finition.

Garantie : 5 ans.

Informations complémentaires :

Enfin un profilé polyvalent et peu cher !

Toujours à l'écoute des retours de ses clients, LED a souhaité créer ce nouveau profilé pour ruban LED "C33" afin de **proposer une alternative plus économique** au [profilé C03 noir](#) déjà existant.

Vous pouvez utiliser toutes sortes de ruban LED jusqu'à 12mm de large dans ce nouveau profilé C33.

Pas besoin d'être un expert pour installer un profilé, d'autant plus qu'il peut être installé n'importe où en intérieur. Des clips de fixation vous permettent d'installer le profilé où bon vous semble. **Vous pouvez également le coller directement à même le support.**

Pour une finition esthétique, nous vous livrons également deux caches par mètre, à emboîter à chaque extrémité.

Vous apprécierez le diffuseur fumé qui s'harmonise idéalement avec la couleur du profilé une fois la lumière éteinte. Pour éviter d'apercevoir les points de LED une fois la lumière allumée, nous vous conseillons de lui associer un [ruban LED "COB" à lumière continue](#) ou bien choisissez le **diffuseur givré qui offre une répartition homogène de la lumière** avec toutes sortes de [rubans LED](#) ! Le ruban LED est à coller au fond du profilé, dans l'espace prévu à cet effet.

Un profilé moins cher mais toujours premium : contrairement aux autres profilés sur le marché, ce profilé LED n'est pas peint ou vernis mais anodisé, afin d'offrir une meilleure résistance aux chocs et une meilleure conductivité/dissipation de vos [rubans LED](#).

Notez que pour l'achat d'un profilé de 2m et plus, nous passons par un prestataire spécialisé pour la livraison de produits de grande longueur (France

Express).

Conseil LED : Utilisez la [roulette Tooly](#) qui vous permet un montage rapide, facile et sans abîmer le ruban LED dans le profilé sur toute la surface.

Contenu du colis :

- Un profilé aluminium anodisé noir C33
- Un diffuseur au choix (fumé ou givré)
- Une paire d'embouts de finition (par mètre)
- Une paire de clips de fixation (par mètre)

MODÈLES DISPONIBLES :

Options	Référence
Finition: Noir, Diffuseur: Givré, Longueur du profilé: 1 m	PR-C33-1715-1M-G-NOI
Finition: Noir, Diffuseur: Givré, Longueur du profilé: 2 m	PR-C33-1715-2M-G-NOI
Finition: Noir, Diffuseur: Givré, Longueur du profilé: 3 m	PR-C33-1715-3M-G-NOI
Finition: Noir, Diffuseur: Fumé, Longueur du profilé: 1 m	PR-C33-1715-1M-F-NOI
Finition: Noir, Diffuseur: Fumé, Longueur du profilé: 2 m	PR-C33-1715-2M-F-NOI
Finition: Noir, Diffuseur: Fumé, Longueur du profilé: 3 m	PR-C33-1715-3M-F-NOI

CARACTÉRISTIQUES :

Largeur de ruban maximum (en mm)	12
Hauteur de ruban maximum (en mm)	12
Longueur (en mm)	de 1m à 3m (suivant modèle)
Largeur (en mm)	17 mm
Hauteur (en mm)	14,5 mm
Matière / Finition	Aluminium noir
Profilé pour usage	Saillie
Garantie	5 ans