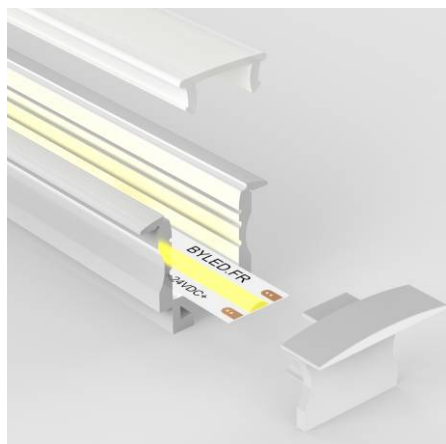


Profilé aluminium blanc encastrable pour ruban LED - Diffuseur givré - E05 - CRAFT



Profilé pour ruban LED à encastrer. Longueur : 1m, 2m ou 2,95m.
23,7 mm x 19,5 mm - Pour ruban de 12 mm de large max.

Les plus du produit :

- Couleur blanche très discrète une fois encastrée ;
- Encastrement dans les supports creux facilité par les ressorts de fixation ;
- Diffuseur opaque (finition "Givré") uniformisant le rendu lumineux.

Ce profilé aluminium blanc pour ruban LED est conçu pour s'encastrer dans les matériaux creux comme le Placo-plâtre ou le bois afin de réaliser des chemins lumineux décoratifs et fonctionnels dans les plafonds, cloisons et doublages.

Le profilé est livré complet avec un diffuseur, un jeu d'embouts de finition et un jeu de ressorts de fixation.

Garantie : 5 ans.



Informations complémentaires :

Ce profilé blanc est spécialement conçu pour s'encastrer dans des matériaux creux (type BA13, bois, etc.) dans les murs, plafonds, meubles, dressing, créant ainsi un chemin lumineux très moderne.

Installation simple :

Ce profilé s'installe de la même manière qu'un spot encastrable grâce aux clips de fixation fournis à raison de deux par mètre de profilé. Le ruban quant à lui, se colle à même le profilé, dans l'espace prévu à cet effet, sous le diffuseur. Ce dernier, livré avec votre profilé, est givré, gommant ainsi l'espace entre les LED pour un rendu lumineux tout à fait homogène.

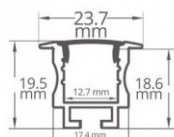
Chez LED, nous sommes particulièrement attentif à la qualité de nos produits. Ainsi, nous avons choisi de vous proposer uniquement des profilés LED de qualité, en aluminium à la finition anodisée protégeant ainsi le profilé de la corrosion et de l'abrasion. Également, le diffuseur est très résistant.

Contenu du colis :

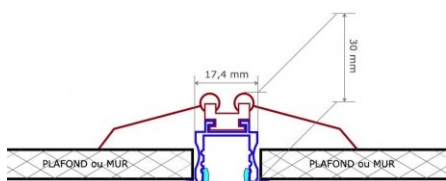
- Un profilé blanc
- Un diffuseur givré
- Une paire d'embouts de finition (par mètre)
- Une paire de ressorts de fixation (par mètre)

Conseil LED : Utilisez la [roulette Tooly](#) qui permet un montage rapide, facile et sans abîmer le ruban LED dans le profilé sur toute la surface.

Rendez-vous en bas de page pour découvrir les pièces détachées et les accessoires optionnels liés à ce profilé.



BY LED



MODÈLES DISPONIBLES :

Options	Référence
Diffuseur: Givré, Longueur du profilé: 2 m	PR-E05-A2520-2M-G-BLANC
Diffuseur: Givré, Longueur du profilé: 2,95 m	PR-E05-A2520-2.95M-G-BLANC
Diffuseur: Givré, Longueur du profilé: 1 m	PR-E05-A2520-1M-G-BLANC

CARACTÉRISTIQUES :

Largeur de ruban maximum (en mm)	12
Hauteur de ruban maximum (en mm)	9
Longueur (en mm)	de 1m à 2,95m (suivant modèle)
Largeur (en mm)	24 mm
Hauteur (en mm)	19,5 mm
Matière / Finition	Aluminium laqué blanc
Profilé pour usage	Encastrement
Garantie	5 ans