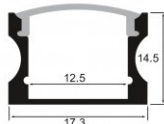
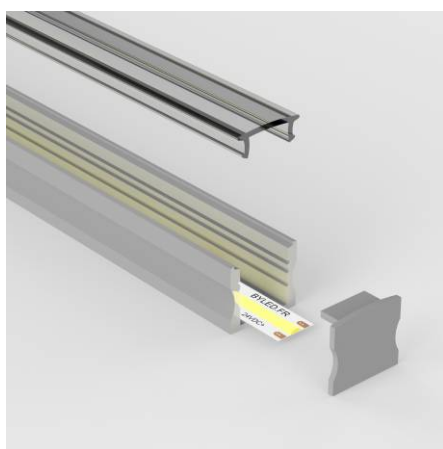
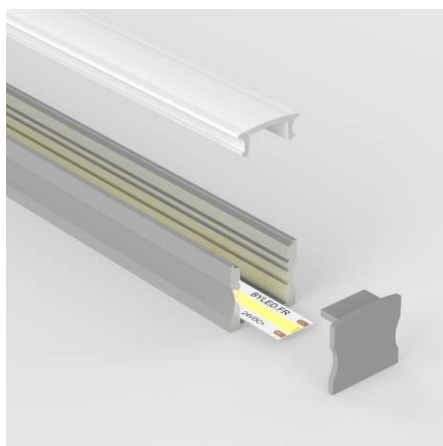


Profilé aluminium en applique pour ruban LED - C33 - CRAFT



Profilé de ruban LED C33. Profilé aluminium en applique avec finition de protection anodisée. Ce profilé est également disponible en noir et en blanc. 17mm x 14,5 mm - Largeur maximum de ruban LED autorisée : 12mm.

Les plus du produit :

- Diffuseur givré pour une parfaite homogénéisation de la lumière tout le long du profilé ;
- Remplace avantageusement le [profilé C03](#) ;
- Peut être fixé sur tout support ;

Ce profilé pour ruban LED peut être installé sur tous types de support, en intérieur. Ainsi, sublimesz votre intérieur en plaçant un ruban LED le long de votre mobilier, du plafond, d'une corniche pour un effet moderne.

Le profilé est livré avec un diffuseur, un jeu de clips de fixation et un jeu d'embouts de finition.

Garantie : 5 ans.

Informations complémentaires :

Enfin un profilé en applique polyvalent

Toujours à l'écoute des retours de ses clients, LED a souhaité créer ce nouveau profilé pour ruban LED "C33" afin de **proposer une alternative plus économique** au [profilé C03](#) déjà existant.

Vous pouvez utiliser toutes sortes de ruban LED jusqu'à 12mm de large dans ce nouveau profilé C33.

Pas besoin d'être un expert pour installer un profilé, d'autant plus qu'il peut être installé n'importe où en intérieur. Des clips de fixation vous permettent d'installer le profilé où bon vous semble. **Vous pouvez également le coller directement à même le support.**

Pour une finition esthétique, nous vous livrons également deux caches par mètre, à emboîter à chaque extrémité.

Vous allez apprécier le diffuseur givré qui offre un effet néon avec une répartition homogène de la lumière.

Un profilé moins cher mais toujours premium : contrairement aux autres profilés sur le marché, ce profilé LED n'est pas peint ou vernis mais anodisé, afin d'offrir une meilleure résistance aux chocs et une meilleure conductivité/dissipation de vos [rubans LED](#).

Notez que pour l'achat d'un profilé de 2m et plus, nous passons par un prestataire spécialisé pour la livraison de produits de grande longueur (France Express).

Conseil LED : Utilisez la [roulette Tooly](#) qui vous permet un montage rapide, facile et sans abîmer le ruban LED dans le profilé sur toute la surface.

Contenu du colis :

- Un profilé aluminium anodisé
- Un diffuseur givré
- Une paire d'embouts de finition (par mètre)
- Une paire de clips de fixation (par mètre)

MODÈLES DISPONIBLES :

Options	Référence
Diffuseur: Givré, Longueur du profilé: 2 m	PR-C33-1715-2M-G-ALU
Diffuseur: Givré, Longueur du profilé: 3 m	PR-C33-1715-3M-G-ALU
Diffuseur: Givré, Longueur du profilé: 1 m	PR-C33-1715-1M-G-ALU
Diffuseur: Transparent, Longueur du profilé: 1 m	PR-C33-2407-1M-T-ALU
Diffuseur: Transparent, Longueur du profilé: 2 m	PR-C33-2407-2M-T-ALU
Diffuseur: Transparent, Longueur du profilé: 3 m	PR-C33-2407-3M-T-ALU

CARACTÉRISTIQUES :

Largeur de ruban maximum (en mm)	12
Hauteur de ruban maximum (en mm)	12
Longueur (en mm)	de 1m à 3m (suivant modèle)
Largeur (en mm)	17 mm
Hauteur (en mm)	14,5 mm
Matière / Finition	Aluminium
Profilé pour usage	Saillie
Garantie	5 ans