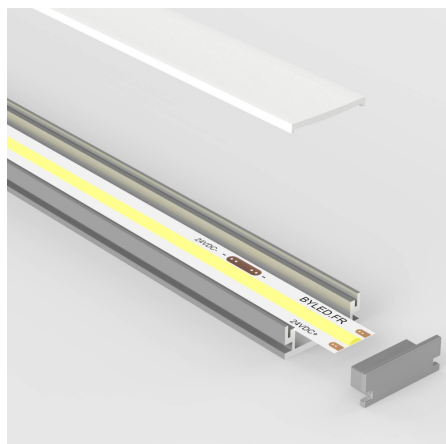


## Profilé aluminium sol et mur pour ruban LED - Diffuseur givré - F01 - CRAFT



**Profilé pour ruban LED encastrable pour sol et mur.** En aluminium. 19,2 mm x 8,5 mm - Compatible avec les rubans de 12 mm max.

Les plus du produit :

- Résistance aux piétons ;
- Faible profondeur d'encastrement : 8,5 mm
- Conçu pour être « noyé » dans le carrelage

Ce modèle est idéal si vous souhaitez éclairer et décorer une pièce d'eau, des marches d'escalier, baliser des chemins ou tout autre éclairage par le sol et les mur, que ce soit chez vous ou dans un commerce.

**Le profilé est livré avec un diffuseur et un jeu d'embouts de finition.**

Garantie : 5 ans.



### Informations complémentaires :

#### Profilé aluminium sol et mur

Ce profilé encastrable pour ruban LED se distingue par sa **robustesse** qui en fait un profilé encastrable au sol. En effet, il est résistant aux piétinements ce qui vous permet de créer des chemins lumineux décoratifs ou fonctionnels, selon l'intensité du ruban LED.

Vous pouvez également l'installer dans une **salle de bain**, au **sol** ou au **mur** pour un superbe effet, à condition d'imperméabiliser votre profilé avec un joint en silicone (non fourni) et d'utiliser un ruban étanche IP68.

Ce profilé est prévu pour être encastré dans la maçonnerie. Sa faible profondeur (8,5 mm) facilitera son installation. Les embouts adaptés sont fournis (2 par mètre).

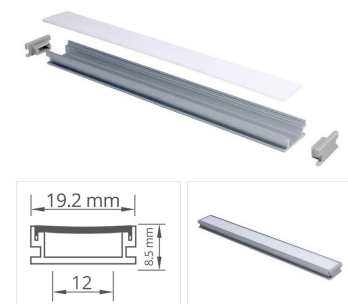
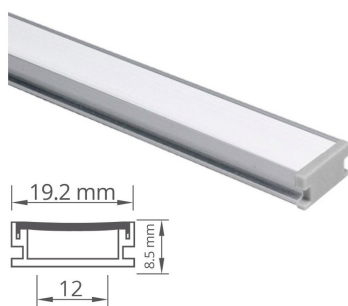
On apprécie également son diffuseur opaque fourni, qui permet un rendu lumineux très homogène sur toute la longueur.

#### Contenu du colis :

- Un profilé
- Un diffuseur
- Une paire d'embouts de finition (par mètre)

*Conseil LED : Utilisez la [roulette Tooly](#) qui vous permet un montage rapide, facile et sans abîmer le ruban LED dans le profilé sur toute la surface.*

Rendez-vous en bas de page pour découvrir les pièces détachées et les accessoires liés à ce profilé.



## MODÈLES DISPONIBLES :

<b>Options</b>	<b>Référence</b>
Diffuseur: Givré, Longueur du profilé: 1 m	PR-F01-A1908-1M-G
Diffuseur: Givré, Longueur du profilé: 2 m	PR-F01-A1908-2M-G
Diffuseur: Givré, Longueur du profilé: 2,95 m	PR-F01-A1908-2.95M-G

## CARACTÉRISTIQUES :

Largeur de ruban maximum (en mm)	12
Hauteur de ruban maximum (en mm)	5
Longueur (en mm)	de 1m à 2,95m (suivant modèle)
Largeur (en mm)	19,5 mm
Hauteur (en mm)	8,5 mm
Matière / Finition	Aluminium
Profilé pour usage	Encastrement
Garantie	5 ans