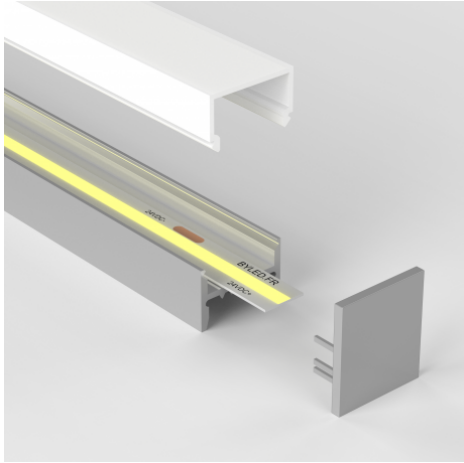


## Profilé aluminium pour ruban LED- C05 - CRAFT

5 ans



**Profilé en applique pour ruban LED.** Aluminium avec finition anodisée.

22 mm x 19,5 mm – Intégration d'un ruban LED ne dépassant pas 16 mm de large.

Les plus du produit :

- Design épuré et moderne ;
- Diffuseur givré délivrant une lumière homogène et diffuse ;
- Kit d'installation complet avec embouts et clips de fixation.

Ce profilé trouvera sa place en intérieur dans n'importe quelle pièce de votre maison mais aussi dans votre commerce pour éclairer une vitrine, un présentoir, vos produits, etc.

**Le profilé est livré avec un diffuseur, un jeu de clips de fixation et un jeu d'embouts de finition.**

Garantie : 5 ans.

### Informations complémentaires :

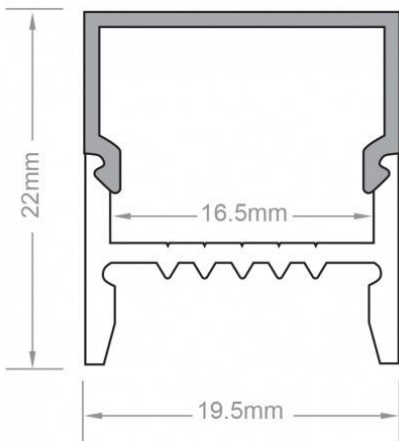
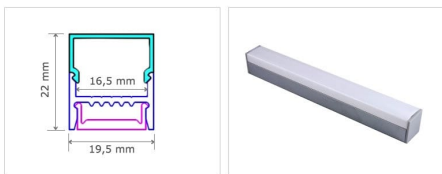
Nos profilés pour rubans LED se distinguent par leur qualité de fabrication élevée. Le profilé est en aluminium avec finition anodisée améliorant le poli et augmentant la résistance à la corrosion. Votre profilé en applique est livré avec des clips de fixation permettant l'installation de votre profilé sur n'importe quel support. Vous trouverez également des embouts à emboîter à chaque extrémité pour un rendu élégant.

On apprécie particulièrement le diffuseur givré qui permet d'uniformiser le rendu lumineux sur toute la longueur du profilé.

Disponible en longueur de 1 m ou 2 m, vous pouvez ajuster facilement la longueur à l'aide d'une scie.

### Contenu du colis :

- Un profilé
- Un diffuseur
- Une paire d'embouts de finition (par mètre)
- Une paire de clips de fixation (par mètre)



## MODÈLES DISPONIBLES :

### Options

Diffuseur Givré - Longueur du profilé 2 m

Diffuseur Givré - Longueur du profilé 1 m

### Référence

PR-C05-D002-2M-G

PR-C05-D002-1M-G

## CARACTÉRISTIQUES :

Matière / Finition	Aluminium
Longueur (en mm)	de 1m à 2m (suivant modèle)
Largeur (en mm)	19,5 mm
Hauteur (en mm)	22 mm
Profilé pour usage	Saillie
Largeur de ruban maximum (en mm)	16
Hauteur de ruban maximum (en mm)	3
Garantie	5 ans

*Dernière mise-à-jour: 19 septembre 2023*